



PROVANTAGE 4500-S

Part Number: 90451, 91046

Rated Line Pull: 4500 lbs. (2041 kgs)

Motor: 12V DC, 1.9 hp (1.4 kW) Permanent Magnet

Controls: Remote and Dash Mounted Lighted Rocker Switch

Gear train: 3-Stage Planetary

Gear Ratio: 154:1

Clutch (Freespool): Sliding Pin and Ring Gear

Brake: Roller Disk

Drum diameter/length: 2.25"/4.7" (57mm/119mm)

Kit Shipping Weight: 28.5 lbs. (12.9 kgs)

Rope: Synthetic, Ø 7/32" x 50' (Ø 5.5mm x 15.2m)

Fairlead: Hawse

Recommended Battery: 14 AH minimum

Duty Cycle: Intermittent

Battery leads: 6 gauge

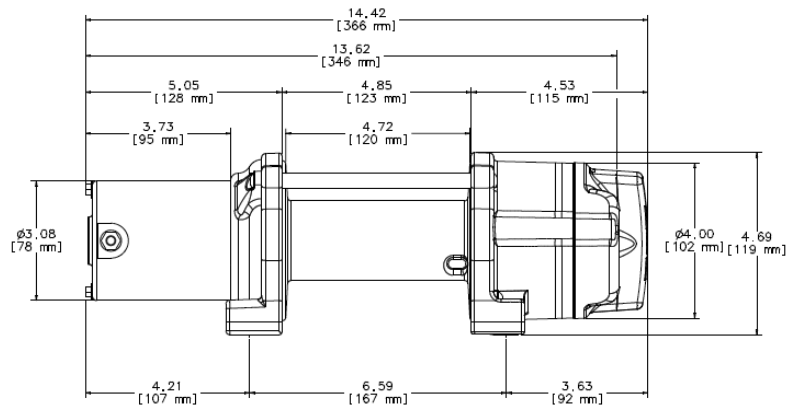
Finish: Black Powder Coat

Warranty: Limited Lifetime

Mounting Bolt Pattern: 3.0" x 6.66" (76mm x 169mm)

Winch Dimensions: 14.42" L x 4.51" D x 4.69" H (36.6cm L x 11.5cm D x 11.9cm H)

Winch Weight: 15.6 lbs. (7.1kgs)



PERFORMANCE DATA

Load lbs. (kgs)	Current (Amps)	Speed Ft/min. (m/min.)
4500 (2041)	318	2.9 (.9)
3500 (1588)	241.2	5.7 (1.7)
2500 (1134)	175.0	8.4 (2.6)
1500 (680)	113.7	13.7 (4.2)
500 (227)	54.9	18.5 (5.6)
0	19.1	23.6 (7.2)

Pull by Layer Layer/lbs. (kgs.)
1/4500 (2041)
2/3349 (1519)
3/2880 (1306)
4/2526 (1146)

DUTY CYCLES

Load lbs(kgs)	Run Time	Distance ft.(m)	Cool Time (min)
0	2.5 min	60 (18.3)	12
500 (227)	2.0 min	37 (11.3)	10
1500 (680)	1.0 min	14 (4.3)	10
2500 (1134)	35 sec	5 (1.5)	10
3500 (1588)	15 sec	1.5 (.5)	10
4500 (2041)	10 sec	.5 (.2)	10

SERVICE INSTRUCTIONS

Should you encounter a problem during installation or operation of your winch, please follow these steps toward resolving the problem:

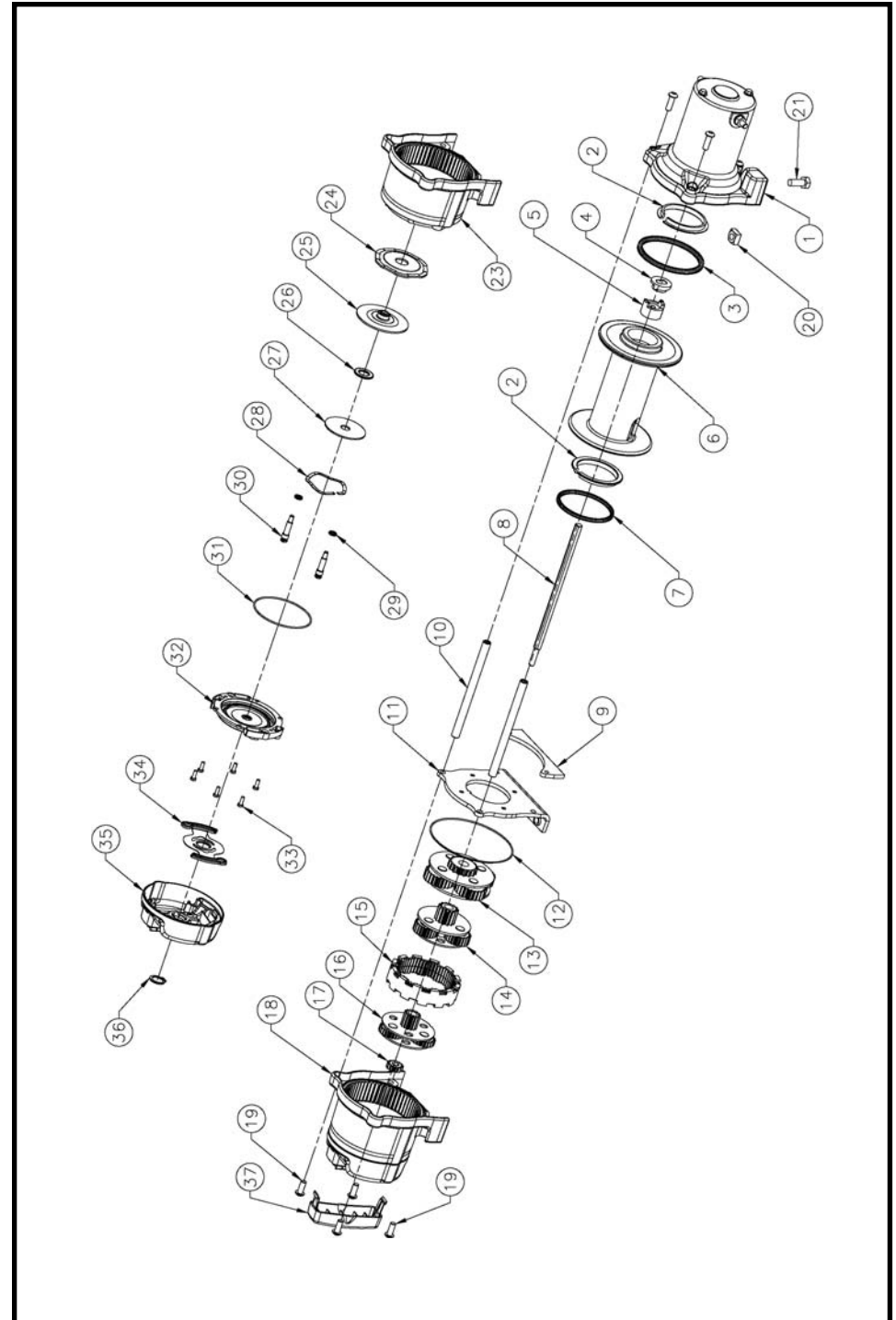
1. Refer to your operator's guide and installation instructions. It has illustrations and detailed information on the installation and safe and proper operation of your winch. It also includes a replacement parts list and assembly diagrams. If you are unable to resolve the problem, then go to step 2.
2. Contact your dealer where you purchased your winch. If, after discussing the problem with their parts and service staff, you are still unable to resolve the problem then go to step 3.
3. Call an Authorized WARN Service center from the list provided on the back of the warranty sheet included with the product. When calling, please have the following information available: winch model number and purchase date, make, model and year of vehicle.
4. If you are unable to resolve the problem to your satisfaction, please call Warn Industries Customer Service at: 1-800-543-9276. When calling, please have the following information available: winch model number and purchase date, make, model and year of vehicle. You may also contact Warn Industries by visiting our website: www.warn.com

SERVICE/UPGRADE KITS

Synthetic Rope Assy 7/32" x 50ft.....	PN 77835
Hawse, UTV Kit.....	PN 89539
Socket Assembly, Remote Control, PV45	PN 89542
Contact Kit 12 VDC, Albright SVC.....	PN 76429
Remote Control, PV45, 10ft lead	PN 64849
Socket Assembly, Remote Control	PN 69648
Plate, Fairlead Mount	PN 69646
Hook Kit, 5/16" Clevis w/Strap	PN 89541
Strap, Hook	PN 69645
Dash Switch Kit	PN 89540
Remote Control, Wireless.....	PN 74500
Boot Electrical, 6 ga. (2 pair)	PN 76997
Cable Assy Kit, 6 ga. Black/Red 36".....	PN 76855
Cable Assy Kit, 6 ga. Blue/Yellow 96".....	PN 76856

WINCH SERVICE KITS

Kit PN	Items in Kit
89537	1, (2)20
69637	(2)2
74925	3, 7, 12, (2)29, 31
74996	4, 5
74924	6
74998	8
89538	(2)10, (4)19
74917	9, 11, (2)19
75005	13
75004	14
74918	15
75002	16
74999	17
89543	18
89543	23, 24, 25, 26, 27, 28, (2)29, (2)30, 31, 32, (6)33, 34, 35, 36, 37
74921	35, 37
76873	37
74923	24, 25, 26, 27, 28, 31
74926	15, 30, 34
74930	(2)20, (6)21





TREUIL PROVANTAGE 4500-S

Référence: 90451, 91046

Effort en 1ère couche: 4500 lbs. (2041 kgs)

Moteur: Aimant permanent 12V DC, 1.9 hp (1.4 kW)

Commandes: Télécommande et allumé interrupteur installé sur le guidon tablea

Train d'engrenages : planétaire à 3 étages

Rapport de démultiplication: 154:1

Embrayage (déroulement en roue libre): Goujon et couronne dentée coulissants

Frein: Disque rouleau

Longueur/Diamètre du tambour: 2.25"/4.7" (57mm/119mm)

Poids d'expédition du kit : 28.5 livres. (12.9 kgs)

Câble: Synthétique, Ø 7/32" x 50' (Ø 5.5mm x 15.2m)

Guide-câble: Écubier

Batterie conseillée: 14 AH minimum

Cycle d'utilisation: Intermittent

Fils de batterie : calibre 6

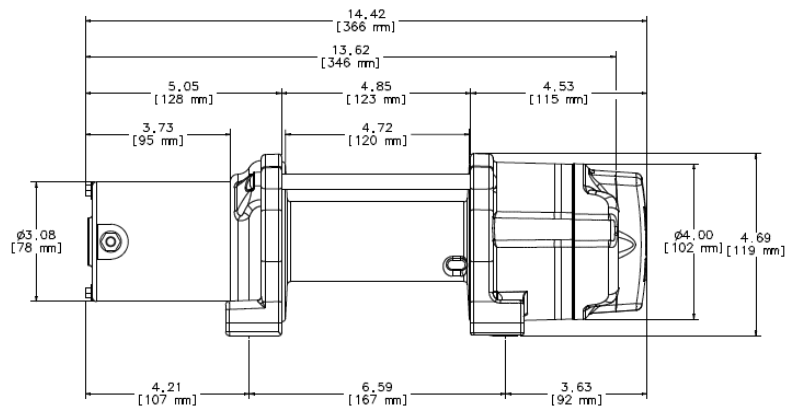
Finition : Revêtement époxy noir acier

Garantie : À vie limitée

Entraxe de fixation : 3.0" x 6.66" (76mm x 169mm)

Dimensions du treuil : 14.42" L x 4.51" D x 4.69" H (36.6cm L x 11.5cm D x 11.9cm H)

Poids du treuil : 15.6 livres. (7.1kgs)



DONNÉES DE PERFORMANCE

Charge lb (kg)	Courant (A)	Vitesse Pi/min (m/min)
4500 (2041)	318	2.9 (.9)
3500 (1588)	241.2	5.7 (1.7)
2500 (1134)	175.0	8.4 (2.6)
1500 (680)	113.7	13.7 (4.2)
500 (227)	54.9	18.5 (5.6)
0	19.1	23.6 (7.2)

Traction par couche

Couche/lb (kg)

1/4500 (2041)
2/3349 (1519)
3/2880 (1306)
4/2526 (1146)

CYCLES D'UTILISATION :

Charge lb (kg)	Durée de fonctionnement	Distance pi.(m)	Durée de refroidissement (min)
0	2.5 min	60 (18.3)	12
500 (227)	2.0 min	37 (11.3)	10
1500 (680)	1.0 min	14 (4.3)	10
2500 (1134)	35 sec	5 (1.5)	10
3500 (1588)	15 sec	1.5 (.5)	10
4500 (2041)	10 sec	.5 (.2)	10

INSTRUCTIONS D'ENTRETIEN

Si vous éprouvez un problème lors de l'installation ou de l'utilisation du treuil, procédez comme suit pour résoudre le problème :

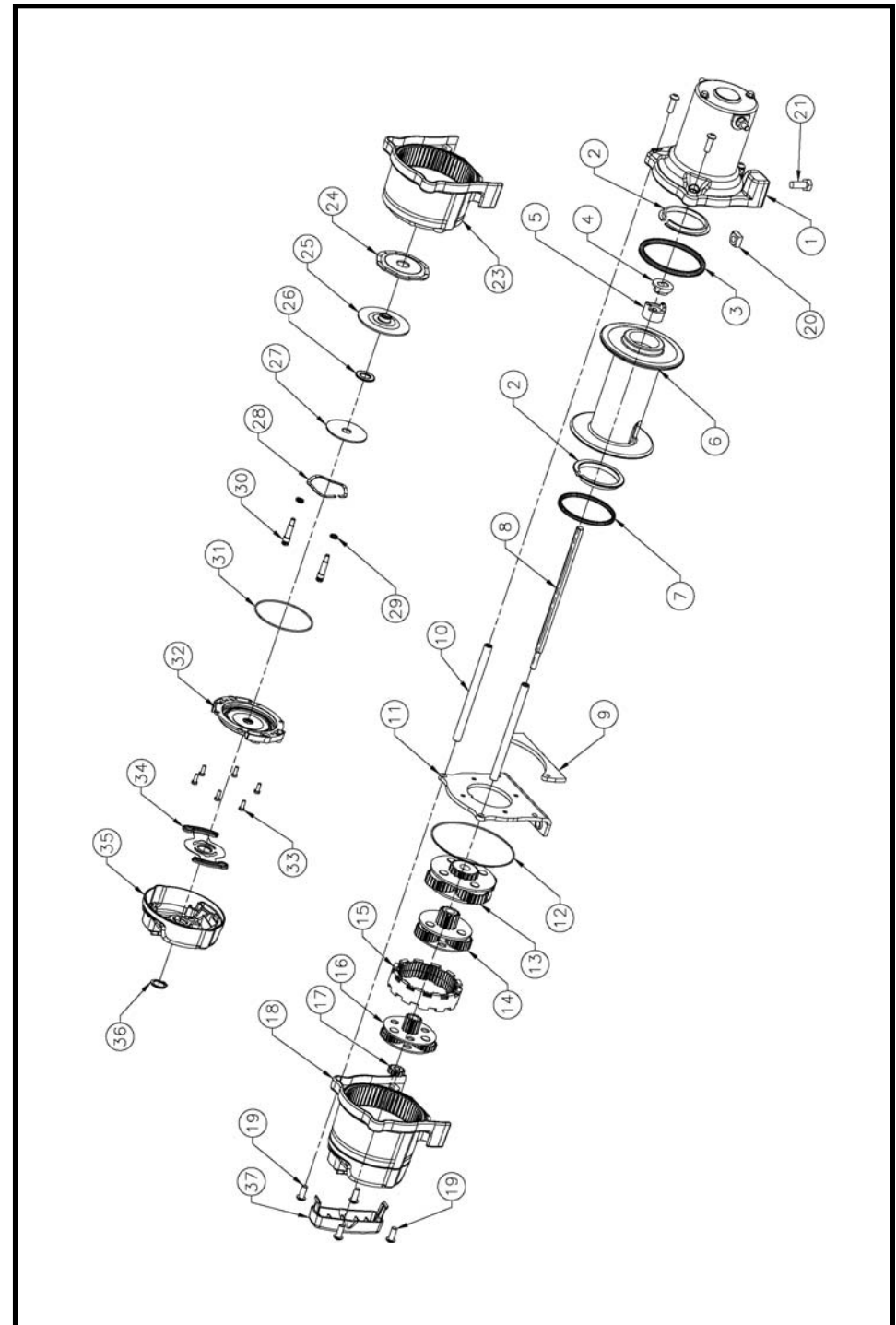
1. Reportez-vous à votre Guide de l'utilisateur et aux instructions d'installation. Ils comportent des illustrations ainsi que des informations détaillées sur l'installation du treuil et la manière de le faire fonctionner correctement et en toute sécurité. Vous y trouverez également une liste des pièces de rechange et des schémas d'assemblage. Si vous ne parvenez pas à résoudre le problème, passez à l'étape 2.
2. Contactez le revendeur où vous avez acheté le treuil. Après avoir abordé le problème avec le personnel technique, si vous n'avez toujours pas pu résoudre le problème, passez à l'étape 3.
3. Appelez un centre de service agréé WARN dont la liste figure à l'arrière du coupon de garantie accompagnant le produit. Lors de l'appel, veillez à avoir les informations suivantes à portée de main : numéro de modèle du treuil et date d'achat, marque, modèle et année du véhicule.
4. Si vous ne parvenez pas à résoudre le problème de manière satisfaisante, appelez le service clientèle Warn Industries au numéro : 1-800-543-9276. Lors de l'appel, veillez à avoir les informations suivantes à portée de main : numéro de modèle du treuil et date d'achat, marque, modèle et année du véhicule. Vous pouvez également contacter Warn Industries en visitant notre site : www.warn.com

KITS DE MISE À NIVEAU/ENTRETIEN

Ens. de câble synthétique, 0,55 cm x 15 m.....	Réf. 77835
Kit de à écubier.....	Réf 89539
Ensemble Prise, PV45, Télécommande	Réf 89542
Contacteur 12 V c.c., Albright SVC.....	Réf. 76429
Fil de télécommande, PV45, 3,0 m	Réf. 64849
Ensemble Prise, Télécommande	Réf. 69648
Plaque de montage de guide-câble	Réf. 69646
Kit de crochet à largage rapide à manille 5/16 avec sangle	Réf. 89541
Sangle, crochet	Réf. 69645
Kit de Interrupteur tablea.....	Réf. 89540
Télécommande sans fil.....	Réf. 74500
Capuchon de borne électrique, calibre 6 (2 pairs).....	Réf. 76997
Kit d'ens. de câble, cal. 6, Noir/Rouge, 91,4 cm.....	Réf. 76855
Kit d'ens. de câble, cal. 6, Bleu/Jaune, 2,4 m.....	Réf. 76856

KITS D'ENTRETIEN DU TREUIL

Réf. du kit	Articles en kit
89537	1, (2)20
69637	(2)2
74925	3, 7, 12, (2)29, 31
74996	4, 5
74924	6
74998	8
89538	(2)10, (4)19
74917	9, 11, (2)19
75005	13
75004	14
74918	15
75002	16
74999	17
89543	18
89543	23, 24, 25, 26, 27, 28, (2)29, (2)30, 31, 32, (6)33, 34, 35, 36, 37
74921	35, 37
76873	37
74923	24, 25, 26, 27, 28, 31
74926	15, 30, 34
74930	(2)20, (6)21





CABRESTANTE PROVANTAGE 4500-S

Nº de referencia: 90451, 91046

Tracción nominal del cable: 4500 lbs. (2041 kgs)

Motor: 12V DC, 1.9 hp (1.4 kW) Permanent Magnet

Controles: Control remoto y interruptor oscilante iluminado montaje tablea

Tren de engranajes: Planetario de 3 fases

Relación de transmisión: 154:1

Embrague (enrollado manual): Pasador y anillo deslizante

Freno: Disco de rodillo

Diámetro y longitud del tambor: 2.25"/4.7" (57mm/119mm)

Peso de envío del conjunto: 28.5 libra. (12.9 kgs)

Cable: Sintético, Ø 7/32" x 50' (Ø 5.5mm x 15.2m)

Guía: Escobén

Batería recomendada: 14 AH mínimo

Ciclo de trabajo: Intermitente

Cables de la batería: Calibre 6

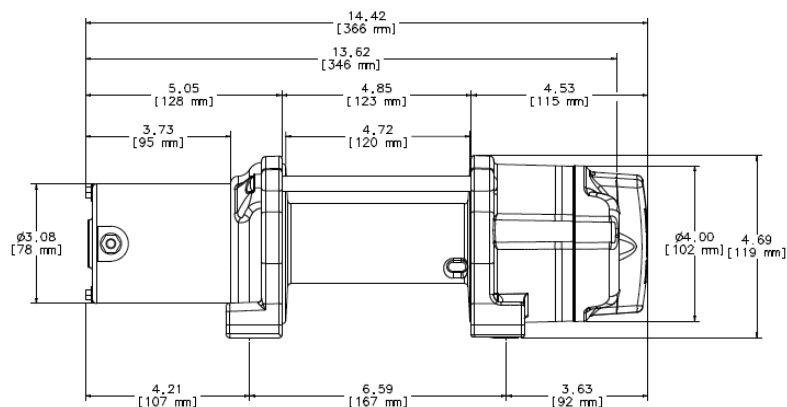
Acabado: Capa de material pulverizado negro metalizado

Garantía: Vitalicia limitada

Patrón de los pernos de montaje 3.0" x 6.66" (76mm x 169mm)

Dimensiones del cabrestante: 14.42" L x 4.51" D x 4.69" H (36.6cm L x 11.5cm D x 11.9cm H)

Peso del cabrestante: 15.6 libra. (7.1kgs)



DATOS DE RENDIMIENTO

Carga libras (kg)	Corriente (Amperios)	Velocidad pies/min (m/min)
4500 (2041)	318	2.9 (.9)
3500 (1588)	241.2	5.7 (1.7)
2500 (1134)	175.0	8.4 (2.6)
1500 (680)	113.7	13.7 (4.2)
500 (227)	54.9	18.5 (5.6)
0	19.1	23.6 (7.2)

Potencia por capa Capa/libras (kg)
1/4500 (2041)
2/3349 (1519)
3/2880 (1306)
4/2526 (1146)

CICLOS DE TRABAJO

Carga lb (kg)	Tiempo de funcionamiento	Distancia pies (m)	Tiempo de enfriamiento (min)
0	2.5 min	60 (18.3)	12
500 (227)	2.0 min	37 (11.3)	10
1500 (680)	1.0 min	14 (4.3)	10
2500 (1134)	35 sec	5 (1.5)	10
3500 (1588)	15 sec	1.5 (.5)	10
4500 (2041)	10 sec	.5 (.2)	10

INSTRUCCIONES DE MANTENIMIENTO

En el caso de que surgiera algún problema durante la instalación u operación del cabrestante, siga los siguientes pasos para poder solucionarlo:

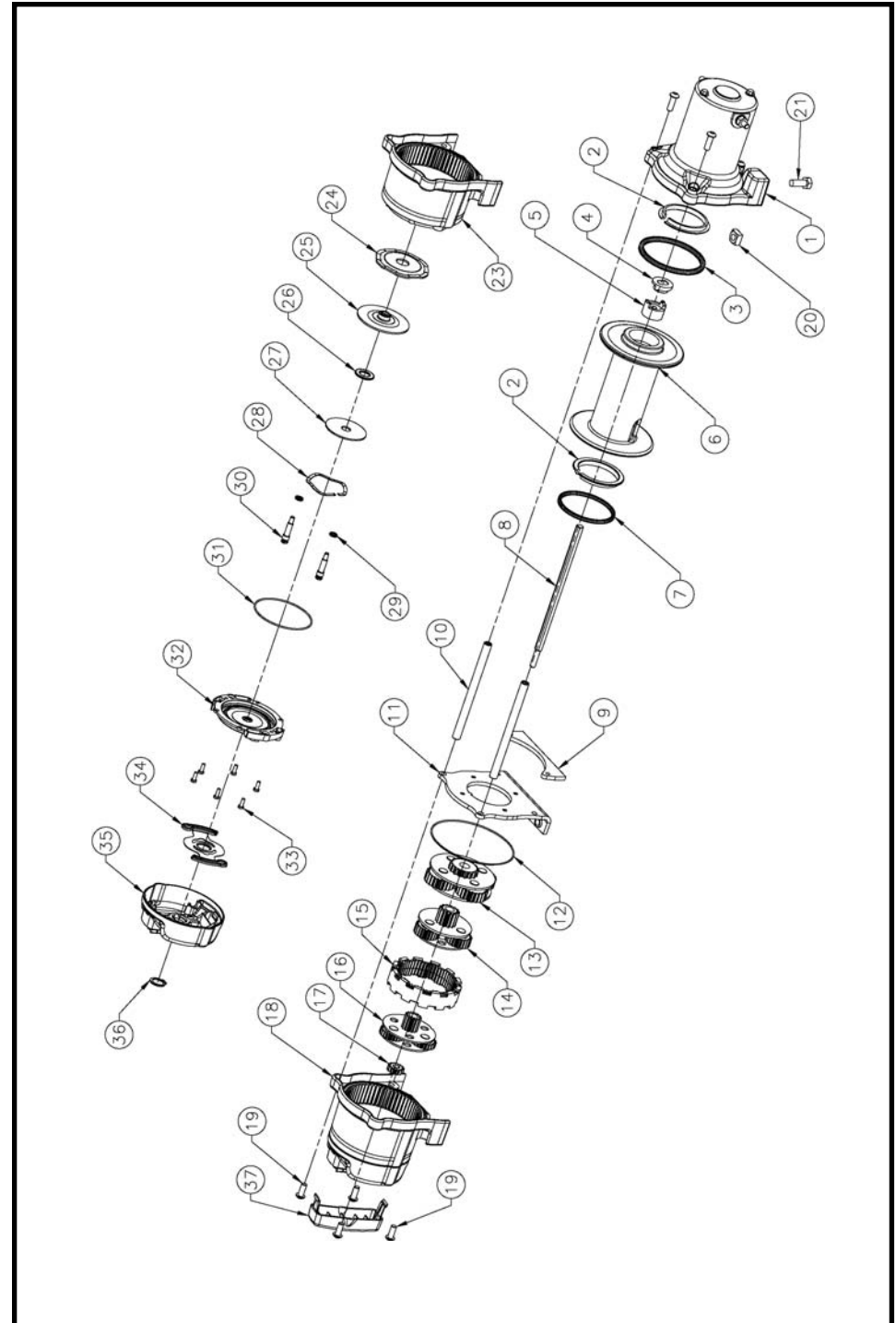
1. Consulte la guía y las instrucciones de instalación del usuario. Contienen ilustraciones e información detallada sobre la instalación y la operación segura y correcta del cabrestante. También incluyen una lista de piezas de repuesto y diagramas de montaje. Si todavía no ha podido resolver el problema, vaya al paso 2.
2. Comuníquese con el distribuidor donde adquirió el cabrestante. Si después de haber expuesto el problema al personal de servicio todavía no puede resolverse el problema, vaya al paso 3.
3. Llame a un centro de servicio autorizado de WARN cuyo teléfono encontrará en la lista provista en la parte posterior de la hoja de garantía que viene con el producto. Cuando llame, tenga la siguiente información a mano: número de modelo del cabrestante y fecha de compra, marca, modelo y año de su vehículo.
4. Si no es capaz de resolver el problema a su entera satisfacción, llame al servicio de atención al cliente de Warn Industries al: 1-800-543-9276. Cuando llame, tenga la siguiente información a mano: número de modelo del cabrestante y fecha de compra, marca, modelo y año de su vehículo. También puede contactar con Warn Industries visitando nuestra página Web: www.warn.com.

KITS DE SERVICIO / ACTUALIZACIÓN

Conjunto de cable sintético de 7/32 pulg. x 50 pies	Nº de referencia 77835
Kit de escobén	Nº de referencia 89539
Conjunto de casquete, control remoto, PV45	Nº de referencia 89542
Kit de contactor 12 V de CC, Albright SVC.....	Nº de referencia 76429
Control remoto, PV45, cable de 10 pies (3 m)	Nº de referencia 64849
Conjunto de casquete, control remoto	Nº de referencia 69648
Placa, montaje en guía	Nº de referencia 69646
Kit de gancho, clavija (con correa) de 5/16"	Nº de referencia 89541
Correa, gancho	Nº de referencia 69645
Kit de Interruptor salpicadero	Nº de referencia 89540
Control remoto, inalámbrico	Nº de referencia 74500
Manguito eléctrico, calibre 6 (2 pares)	Nº de referencia 76997
Kit conjunto cable, calibre 6. Negro/rojo 36".....	Nº de referencia 76855
Kit conjunto cable, calibre 6. Azul/amarillo 96"	Nº de referencia 76856

KITS DE SERVICIO DE CABRESTANTE

Nº de referencia de kit	Elementos en el Kit
89537	1, (2)20
69637	(2)2
74925	3, 7, 12, (2)29, 31
74996	4, 5
74924	6
74998	8
89538	(2)10, (4)19
74917	9, 11, (2)19
75005	13
75004	14
74918	15
75002	16
74999	17
89543	18
89543	23, 24, 25, 26, 27, 28, (2)29, (2)30, 31, 32, (6)33, 34, 35, 36, 37
74921	35, 37
76873	37
74923	24, 25, 26, 27, 28, 31
74926	15, 30, 34
74930	(2)20, (6)21





PROVANTAGE 4500-S

Best.-Nr.: 90451, 91046

Zugkraft: 2041 kg

Motor: 12 V DC, 1,9 PS (1,4 kW) Dauermagnet, Versiegelt

Steuerung: Fernsteuerung und beleuchteter Wippenschalter am Armaturen Brett

Getriebe: Dreistufiges Planetenradgetriebe

Übersetzungsverhältnis: 154:1

Kupplung (Freilauf): Gleitstift und Gleitring

Bremse: Bremsscheibe

Trommeldurchmesser/-länge: 57 mm/119 mm

Liefergewicht des Sets: 12,9 kg

Seil: Synthetik, Ø 5,5 mm x 15,2 m

Seilführung: Gussseifenfenster

Empfohlene Batterie: Mind. 14 A/Stunde

Lastzyklus: Aussetzbetrieb

Batteriekabel: 6 GA

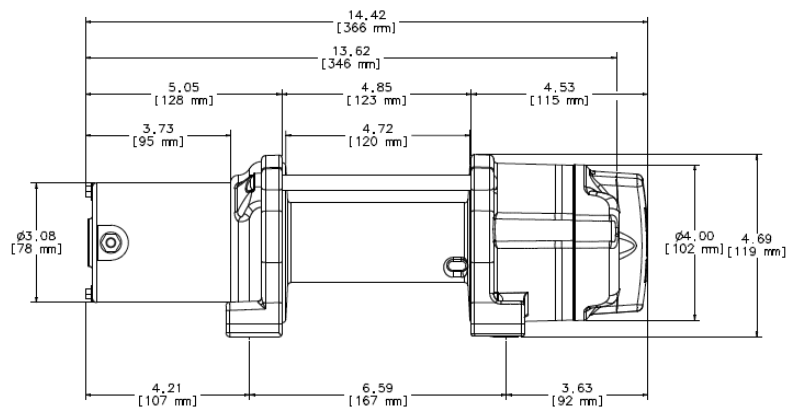
Lack: Schwarze Pulverbeschichtung

Garantie: Eingeschränkte Garantie auf Lebenszeit

Montageschablone: 76 mm x 169 mm

Windenabmessungen: 36,6 cm L x 11,5 cm T x 11,9 cm H

Windengewicht: 7,1 kg



LEISTUNGSDATEN

Last kg	Stromstärke A	Geschwindigkeit m/min
2041	318	0,9
1588	241,2	1,7
1134	175,0	2,6
680	113,7	4,2
227	54,9	5,6
0	19,1	7,2

Zugkraft pro Lage Lage/kg
1/2041
2/1519
3/1306
4/1146

LASTZYKLEN

Last kg	Laufzeit	Abstand m	Abkühlzeit min
0	2,5 min	18,3	12
227	2,0 min	11,3	10
680	1,0 min	4,3	10
1134	35 sek	1,5	10
1588	15 sek	0,5	10
2041	10 sek	0,2	10

WARTUNGSANLEITUNG

Bei Problemen während der Installation oder während des Betriebs der Winde:

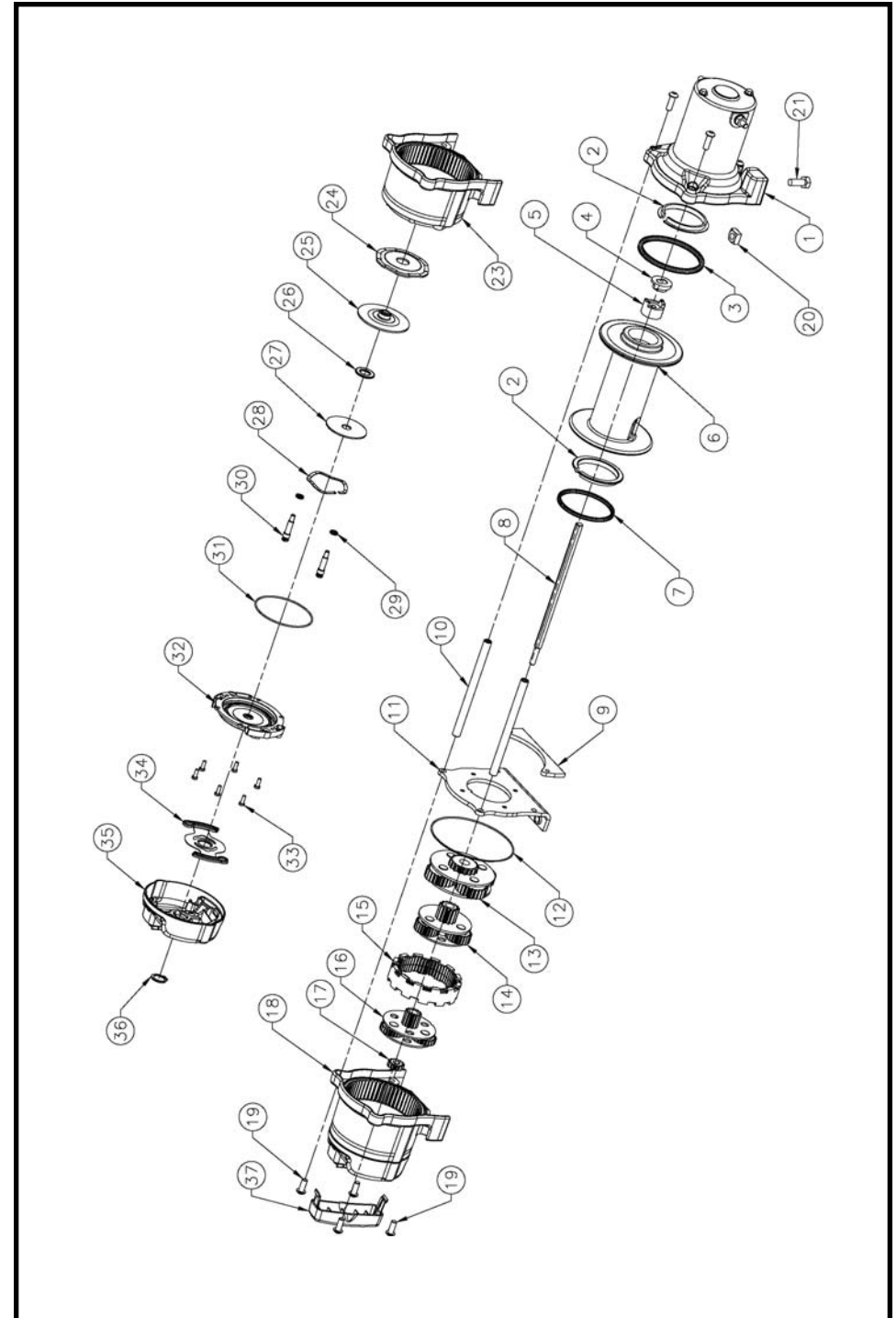
1. Siehe Bedienungsanleitung und Installationsanweisungen. Darin finden Sie Abbildungen und detaillierte Informationen zur Installation sowie zum sicheren und richtigen Betrieb Ihrer Winde. Ferner sind darin eine Ersatzteilliste und Montagezeichnungen enthalten. Wenn das Problem damit nicht gelöst werden kann, mit Schritt 2 fortfahren.
2. Verbindung mit dem Händler aufnehmen, bei dem die Winde erworben wurde. Wenn Sie auch nach Verständigung des Kundendienstes das Problem nicht beheben können, fahren Sie mit Schritt 3 fort.
3. Setzen Sie sich mit einem auf der Rückseite des im Lieferumfang enthaltenen Garantiescheins genannten zugelassenen WARN-Kundendienstzentrum in Verbindung. Bitte halten Sie beim Anruf folgende Informationen bereit: Windenmodellbezeichnung und Kaufdatum sowie Marke, Modell und Baujahr des Fahrzeugs.
4. Wenn das Problem nicht zu Ihrer Zufriedenheit behoben werden kann, setzen Sie sich bitte mit dem Kundendienst von Warn Industries unter der folgenden Nummer in Verbindung: +1-800-543-9276. Bitte halten Sie beim Anruf folgende Informationen bereit: Windenmodellbezeichnung und Kaufdatum sowie Marke, Modell und Baujahr des Fahrzeugs. Warn Industries ist auch im Internet erreichbar unter: www.warn.com

WARTUNGS-/AUFRÜST-SETS

Synthetikseilsatz, 5,6 mm x 15,24 m	Best.-Nr. 77835
Klüse, UTV-Set	Best.-Nr. 89539
Anschluss, Fernsteuerung, PV45	Best.-Nr. 89542
Schalterschützsatz, 12 V Gleichspannung, Albright SVC	Best.-Nr. 76429
Fernsteuerung, PV45, 3-m-Kabel	Best.-Nr. 64849
Anschluss, Fernsteuerung	Best.-Nr. 69648
Platte, Seilführungsmontage	Best.-Nr. 69646
Hakenset, 8 mm Lastöse mit Gurt	Best.-Nr. 89541
Gurt, Haken	Best.-Nr. 69645
Schalterbausatz Armaturenbrett	Best.-Nr. 89540
Fernsteuerung, schnurlos	Best.-Nr. 74500
Anschlusschutzmanschette, 6 GA (2 Paar)	Best.-Nr. 76997
Kabelsatz, 6 GA schwarz/rot, 0,91 m	Best.-Nr. 76855
Kabelsatz, 6 GA blau/gelb, 2,44 m	Best.-Nr. 76856

WINDEN-SERVICESETS

Set-Best.-Nr.	Bestandteile des Sets
89537	1, (2)20
69637	(2)2
74925	3, 7, 12, (2)29, 31
74996	4, 5
74924	6
74998	8
89538	(2)10, (4)19
74917	9, 11, (2)19
75005	13
75004	14
74918	15
75002	16
74999	17
89543	18
89543	23, 24, 25, 26, 27, 28, (2)29, (2)30, 31, 32, (6)33, 34, 35, 36, 37
74921	35, 37
76873	37
74923	24, 25, 26, 27, 28, 31
74926	15, 30, 34
74930	(2)20, (6)21





PROVANTAGE 4500-S

Artikelnummer: 90451, 91046

Klassad dragkraft, lina: 2041 kg

Motor: 12 V likström, 1,9 hk (1,4 kW) permanent magnet

Reglage: Instrumentbrädesmonterad och fjärrstyrd belyst vippkontakt

Utväxling: 3-steps planetarisk

Utväxling: 154:1

Koppling (frispolande): Skjutbart stift och krondrev

Broms: Rullbroms, skivbroms

Trumdiаметer/-längd: 57mm/119mm

Fraktvikt: 12,9 kg

Lina: Syntetisk, Ø 5,5 mm x 15,2 m

Linledare: Profil

Rekommenderat batteri: 14 Ah minimum

Driftscykel: Intermittent

Batterikablar: 6 gauge

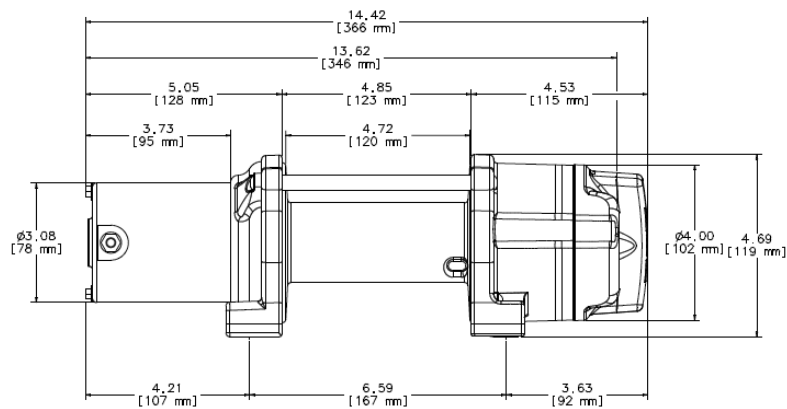
Finish: Svart pulverlack

Garanti: Begränsad livslängd

Mönster för monteringsbultar: 76 mm x 169 mm

Vinschdimensioner: 36,6 cm x 11,5 cm x 11,9 cm (L x D x H)

Vinschvikt: 7,1 kg



PRESTANDA

Last kg	Ström (ampere)	Hastighet m/min
2041	318	0,9
1588	241,2	1,7
1134	175,0	2,6
680	113,7	4,2
227	54,9	5,6
0	19,1	7,2

Dragkraft per lager Lager / kg
1/2041
2/1519
3/1306
4/1146

DRIFTSCYKLER

Last kg	Körtid	Avstånd m	Avkylningstid (min)
0	2,5 min	18,3	12
227	2,0 min	11,3	10
680	1,0 min	4,3	10
1134	35 sek	1,5	10
1588	15 sek	0,5	10
2041	10 sek	0,2	10

SERVICEANVISNINGAR

Om du får problem under installation eller användning av vinschen, följ dessa steg så att du kan lösa problemet:

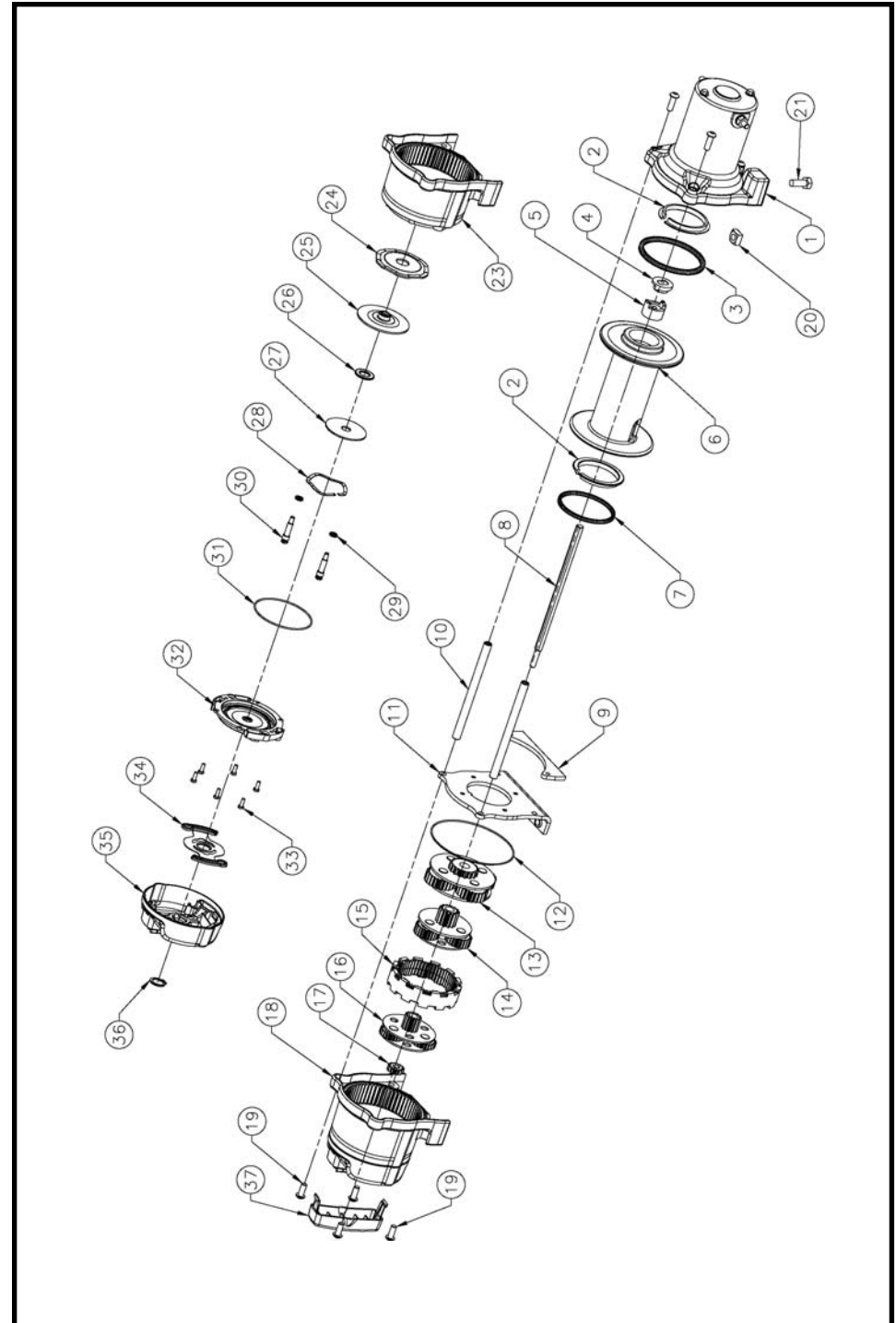
1. Läs i bruksanvisningen och installationsanvisningarna. Där finns illustrationer och detaljerad information om hur installation och säker och riktig användning av vinschen ska ske. Där finns även reservdelsförteckning och sammansättningschema. Om du inte kan lösa problemet, gå till steg 2.
2. Kontakta återförsäljaren där du köpte vinschen. Om du, efter att ha diskuterat problemet med deras reservdels- och servicepersonal, fortfarande inte kan lösa problemet, gå till steg 3.
3. Kontakta ett av WARN auktoriserat serviceställe enligt listan på baksidan av bifogat garantibevis. Vid kontakt ska följande information anges: vinschens modellnummer och inköpsdatum, fordonets fabrikat, modell och tillverkningsår.
4. Om du inte är nöjd med resultatet, kontakta Warn Industries kundtjänst: 1-800-543-9276. Vid kontakt ska följande information anges: vinschens modellnummer och inköpsdatum, fordonets fabrikat, modell och tillverkningsår. Du kan även kontakta Warn Industries genom att besöka vår webbsida: www.warn.com

SERVICE-/UPPGRADERINGSSATS

Syntetisk lina, sats, 7/32" x 50'	Art. nr 77835
Gjuten profil för UTV, sats	Art. nr 89539
Sockelmonteringssats, fjärrkontroll PV45.....	Art. nr 89542
Kontaktor, 12 V DC, Albright SVC	Art. nr 76429
Fjärrkontroll, PV45, 3 m. kabel	Art. nr 64849
Sockelmonteringssats, fjärrkontroll.....	Art. nr 69648
Platta, linledarmontering.....	Art. nr 69646
Krok, sats, 5/16" schackel med rem	Art. nr 89541
Stropp.....	Art. nr 69645
Instrumentbrädemonterad kontakt, sats.....	Art. nr 89540
Fjärrkontroll, trådlös.....	Art. nr 74500
Kabelskor, 6ga (2 par)	Art. nr 76997
Kabelmonteringssats, 6ga svart/röd 36".....	Art. nr 76855
Kabelmonteringssats, 6ga blå/gul 96"	Art. nr 76856

SERVICESATSER, VINSCH

Satsens art.nr.	Artiklar i sats
89537	1, (2)20
69637	(2)2
74925	3, 7, 12, (2)29, 31
74996	4, 5
74924	6
74998	8
89538	(2)10, (4)19
74917	9, 11, (2)19
75005	13
75004	14
74918	15
75002	16
74999	17
89543	18
89543	23, 24, 25, 26, 27, 28, (2)29, (2)30, 31, 32, (6)33, 34, 35, 36, 37
74921	35, 37
76873	37
74923	24, 25, 26, 27, 28, 31
74926	15, 30, 34
74930	(2)20, (6)21





PROVANTAGE 4500-S

Numero Pezzo: 90451, 91046

Trazione nominale linea: 2041 kg

Motore: 12 V c.c., 1,9 hp (1,4 kW) a magneti permanente

Dispositivi di comando: Interruttore a bilanciere sul cruscotto, con spie luminose e comando a distanza

Rotismo: Planetario a 3 stadi

Rapporto di trasmissione: 154:1

Frizione (a svolgimento libero): Perno scorrevole e ingranaggio ad anello

Freno: A disco

Diametro/Lunghezza tamburo: 57/119 mm

Peso di spedizione del kit: 12,9 kg

Fune: Fune sintetica, Ø 5,5 mm x 15,2 m

Guida: A cubia

Batteria consigliata: 14 A/ora minimo

Utilizzazione: Intermittente

Cavi della batteria: Misura 6

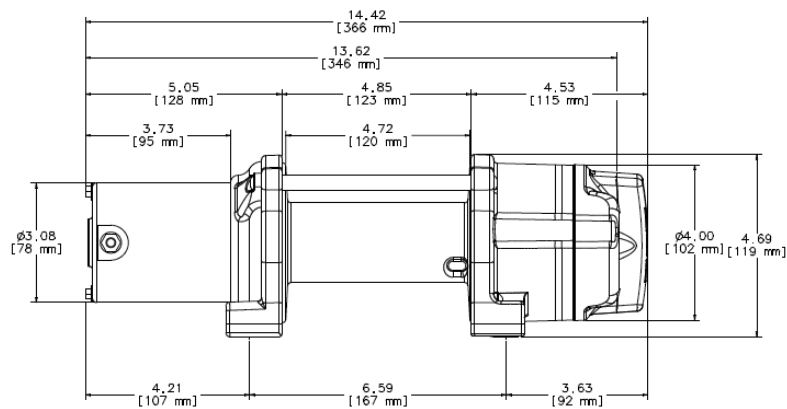
Finitura: Verniciato a polvere nera

Garanzia: Durata limitata

Schema dei bulloni di montaggio: 76 mm x 169 mm

Dimensioni verricello: 36,6cm di lunghezza x 11,5 cm di profondità x 11,9 cm di altezza

Peso verricello: 7,1 kg



DATI DI PRESTAZIONE

Carico kg	Corrente Ampere	Velocità m/min
2041	318	0,9
1588	241,2	1,7
1134	175,0	2,6
680	113,7	4,2
227	54,9	5,6
0	19,1	7,2

Trazione per strato Strato/Kg
1/2041
2/1519
3/1306
4/1146

TEMPI DI UTILIZZO

Carico kg	Tempi di funzionamento	Distanza m	Tempi di raffreddamento min
0	2,5 min	18,3	12
227	2,0 min	11,3	10
680	1,0 min	4,3	10
1134	35 sec	1,5	10
1588	15 sec	0,5	10
2041	10 sec	0,2	10

ISTRUZIONI PER L'ASSISTENZA

Se ci si trova in difficoltà durante l'installazione o l'uso del verricello, seguire i punti sotto indicati per risolvere il problema:

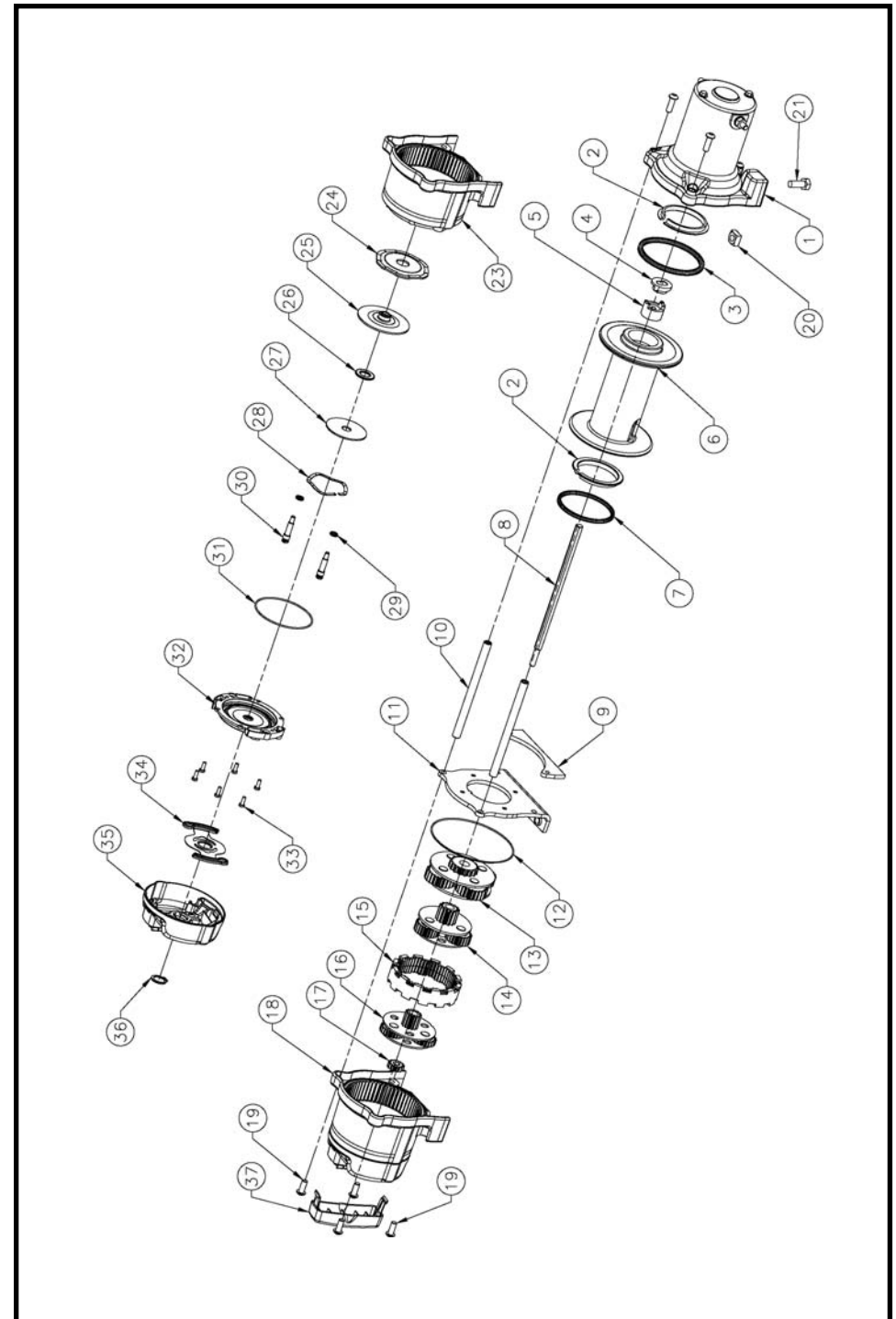
1. Fare riferimento alle Istruzioni di installazione e al Manuale dell'operatore. La documentazione contiene informazioni dettagliate su come installare e usare il verricello in condizioni di sicurezza. In essa sono inclusi anche la distinta dei pezzi di ricambio e gli schemi di montaggio. Se non si è in grado di risolvere il problema, passare alla fase 2.
2. Mettersi in contatto con il rivenditore presso il quale si è acquistato il verricello. Se dopo aver discusso del problema con gli incaricati dell'assistenza del rivenditore non si è ancora risolto il problema, passare alla fase 3.
3. Mettersi in contatto con un Centro autorizzato di assistenza WARN scegliendolo dall'elenco fornito sul lato posteriore del foglio di garanzia allegato al prodotto. Quando si chiama si dovranno avere le seguenti informazioni a portata di mano: numero di modello del verricello e data di acquisto, marca, modello e anno del veicolo.
4. Se il problema non è risolto in modo soddisfacente, mettersi in contatto con l'assistenza clienti di Warn Industries al numero: 1-800-543-9276. Quando si chiama si dovranno avere le seguenti informazioni a portata di mano: numero di modello del verricello e data di acquisto, marca, modello e anno del veicolo. Ci si può mettere in contatto con Warn Industries anche visitando il nostro sito Web all'indirizzo: www.warn.com

KIT DI AGGIORNAMENTO/ASSISTENZA

Gruppo fune sintetica, 5,5 mm x 15,2 m.....	PN 77835
Cubia, kit UTV	PN 89539
Gruppo della presa, comando a distanza PV45	PN 89542
Contattore, 12 V c.c., Albright SVC	PN 76429
Comando a distanza; PV 45, cavo conduttore di 3 m	PN 64849
Gruppo della presa, comando a distanza	PN 69648
Piastra, montaggio dotato di guida	PN 69646
Kit gancio, perno di chiusura 7,9 mm con cinghia.....	PN 89541
Cinghia, gancio	PN 69645
Kit interruttore sul cruscotto.....	PN 89540
Comando a distanza, wireless.....	PN 74500
Protezioni elettriche, misura 6 (due paia).....	PN 76997
Kit gruppo cavi, misura 6, nero/rosso 0,91 m.....	PN 76855
Kit gruppo cavi, misura 6, blu/giallo 2,44 m.....	PN 76856

KIT DI MANUTENZIONE DEL VERRICELLO

Kit PN	Contenuto del kit
89537	1, (2)20
69637	(2)2
74925	3, 7, 12, (2)29, 31
74996	4, 5
74924	6
74998	8
89538	(2)10, (4)19
74917	9, 11, (2)19
75005	13
75004	14
74918	15
75002	16
74999	17
89543	18
89543	23, 24, 25, 26, 27, 28, (2)29, (2)30, 31, 32, (6)33, 34, 35, 36, 37
74921	35, 37
76873	37
74923	24, 25, 26, 27, 28, 31
74926	15, 30, 34
74930	(2)20, (6)21





PROVANTAGE 4500-S

Número da peça: 90451, 91046

Tração nominal da linha: 2041 kg

Motor: 12 V CC, 1,9 hp (1,4 kW) – magnético permanente

Controles: Remoto e montado em painel, chave acesa de balancim

Trem de engrenagem: Planetário de 3 estágios

Razão da engrenagem: 154:1

Embreagem (movimentação livre): Pino deslizante e embreagem anelar

Freio: Disco com roletas

Diâmetro/comprimento do tambor: 57 mm/119 mm

Peso de embarque do kit: 12,9 kg

Cabo: Sintético, Ø 5,5 mm x 15,2 m

Cabo guia: Guia fixa

Bateria recomendada: 14 AH, mínimo

Ciclo de trabalho: Intermitente

Fios da bateria: 6 de calibre

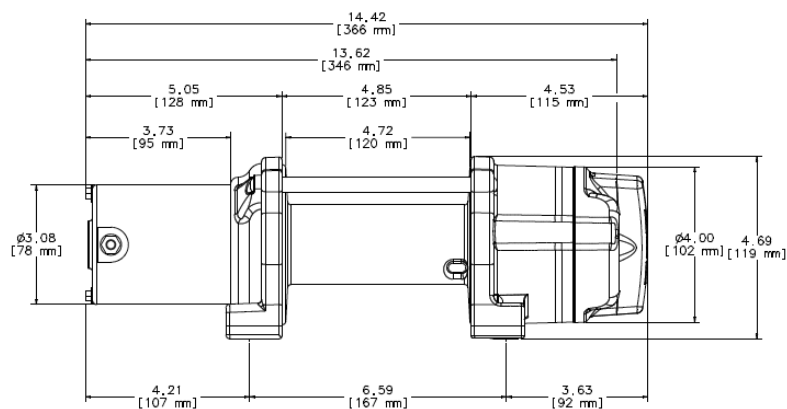
Acabamento: Camada de pó preto

Garantia: Vitalícia limitada

Padrão do parafuso de montagem: 76 mm x 169 mm

Dimensões do guincho: 36,6 cm C x 11,5 cm P x 11,9 cm A

Peso do cabo: 7,1 kg



DADOS DE DESEMPENHO

Carga kg	Corrente (amperes)	Velocidade m/min
2041	318	0,9
1588	241,2	1,7
1134	175,0	2,6
680	113,7	4,2
227	54,9	5,6
0	19,1	7,2

Tração por camada Camada/kg
1/2041
2/1519
3/1306
4/1146

CICLOS DE TRABALHO

Carga kg	Tempo de operação	Distância m	Tempo de resfriamento (min)
0	2,5 min	18,3	12
227	2,0 min	11,3	10
680	1,0 min	4,3	10
1134	35 seg	1,5	10
1588	15 seg	0,5	10
2041	10 seg	0,2	10

INSTRUÇÕES DE MANUTENÇÃO

Se houver algum problema durante a instalação ou a operação do guincho, siga as etapas de solução abaixo:

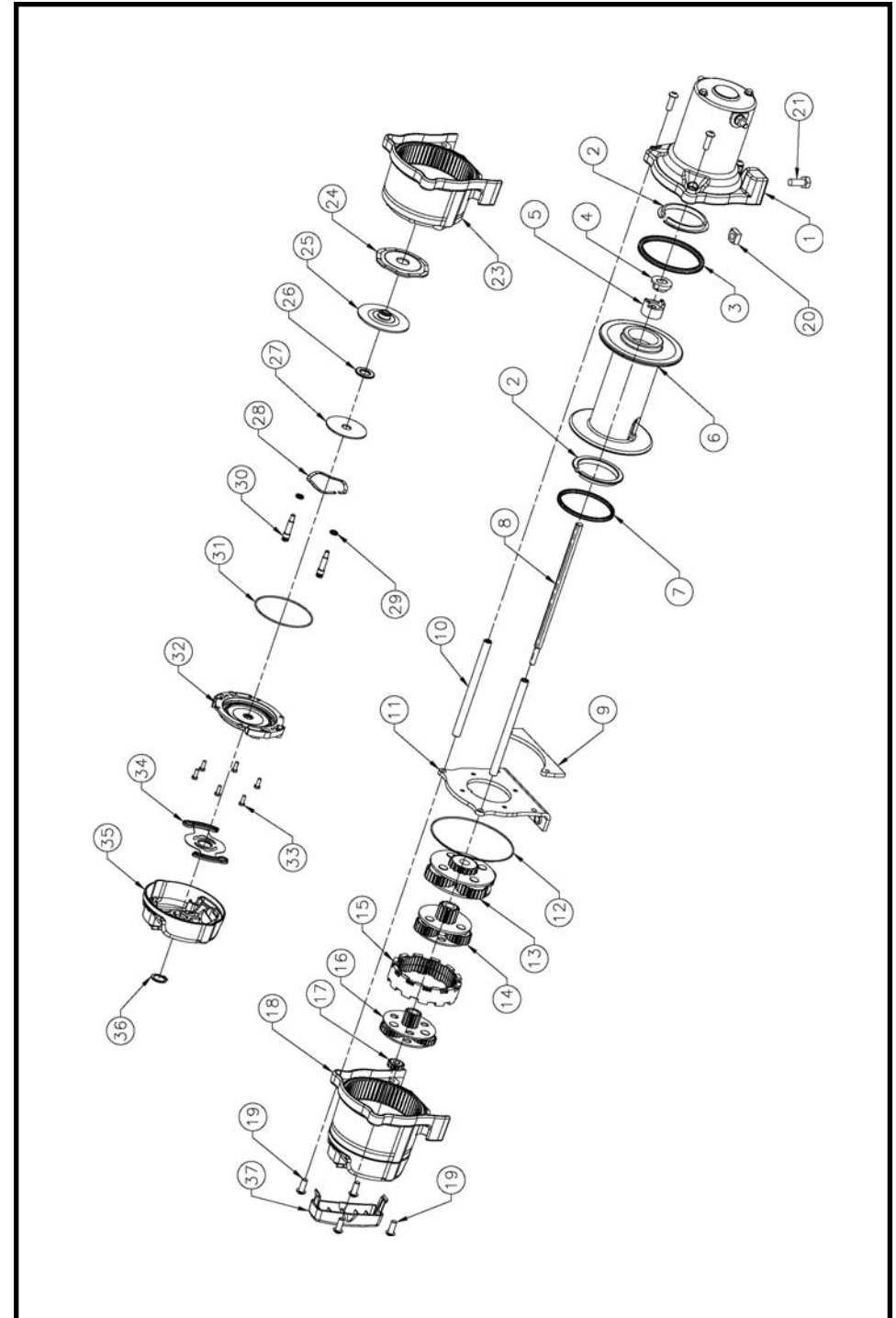
1. Consulte o guia do operador e instruções de instalação. Ele contém ilustrações e informações detalhadas sobre a instalação e operação segura e adequada do guincho. Inclui também uma relação das peças de reposição e diagramas de montagem. Se não conseguir resolver o problema, passe para a etapa 2.
2. Contate o revendedor onde comprou o guincho. Se o problema persistir após conversar sobre o problema com o pessoal de peças e manutenção, passe para a etapa 3.
3. Ligue para um Centro de Serviço Autorizado WARN que consta na lista fornecida na parte de trás da folha de garantia que acompanha o produto. Ao ligar, esteja com as seguintes informações: número do modelo do guincho e data da compra, fabricante, modelo e ano do veículo.
4. Se não conseguir resolver o problema de forma satisfatória, ligue para o Atendimento ao Cliente da Warn Industries: 1-800-543-9276. Ao ligar, esteja com as seguintes informações: número do modelo do guincho e data da compra, fabricante, modelo e ano do veículo. Ou contate a Warn Industries pelo website: www.warn.com

KITS DE MANUTENÇÃO/UPGRADE

Cjto. cabo sintético 5,5 mm x 15 m	PN 77835
Guia fixa, Kit UTV	PN 89539
Conjunto de soquete, controle remoto PV45.....	PN 89542
Kit de contactor 12 V CC, Albright SVC.....	PN 76429
Controle remoto, PV45, fio de 3 m	PN 64849
Conjunto de soquete, controle remoto	PN 69648
Placa, montagem do cabo guia	PN 69646
Kit de gancho, forquilha com correia, 8 mm.....	PN 89541
Correia, gancho.....	PN 69645
Kit de chaves do painel	PN 89540
Controle remoto, sem fio	PN 74500
Capa elétrica, 6 cal. (2 pares)	PN 76997
Kit do cjto. de cabos, 6 cal.), preto/vermelho 91,4 cm.....	PN 76855
Kit do cjto. de cabos, 6 cal.), azul/amarelo 244 cm.....	PN 76856

KITS DE MANUTENÇÃO DO GUINCHO

NP do Kit	Itens no Kit
89537	1, (2)20
69637	(2)2
74925	3, 7, 12, (2)29, 31
74996	4, 5
74924	6
74998	8
89538	(2)10, (4)19
74917	9, 11, (2)19
75005	13
75004	14
74918	15
75002	16
74999	17
89543	18
89543	23, 24, 25, 26, 27, 28, (2)29, (2)30, 31, 32, (6)33, 34, 35, 36, 37
74921	35, 37
76873	37
74923	24, 25, 26, 27, 28, 31
74926	15, 30, 34
74930	(2)20, (6)21





PROVANTAGE 4500-S

Onderdeelnummer: 90451, 91046

Nominale trekkracht: 2041 kg

Motor: 12V DC, 1,4 kW (1,9 pk) permanente magneet, afgedicht

Besturing: Afstandsbediening en op dashboard gemonteerde verlichte tuimelschakelaar

Tandwielstelsel: 3-traps, planetair

Tandwielverhouding: 154:1

Koppeling (vrij draaiend): Schuifpen en ringwiel

Rem: Rolschijf

Diameter/lengte van trommel: 57 mm / 119 mm

Gewicht van set bij levering: 12,9 kg

Kabel: Synthetische kabel, Ø 5,5 mm x 15,2 m

Kabelgeleider: Sleuf

Aanbevolen accu: Minimaal 14 Ah

Bedrijfscyclus: Met onderbrekingen

Accukabels: Gauge 6

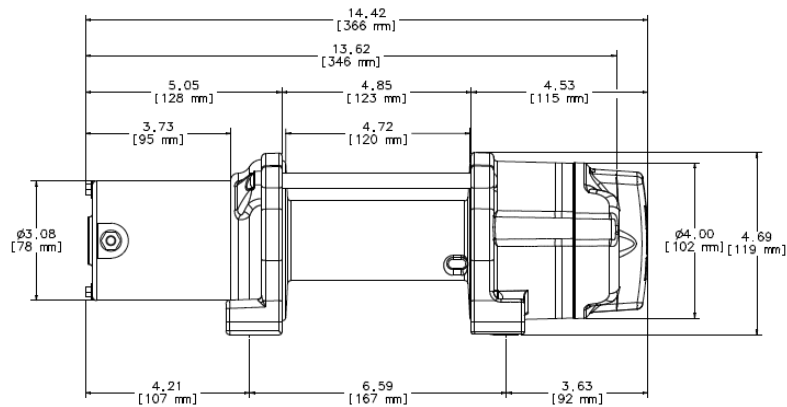
Afwerking: Zwarte poedercoating

Garantie: Beperkt levenslang

Patroon van montagebouten: 76 mm x 169 mm

Afmetingen lier: 36,6 cm L x 11,5 cm D x 11,9 cm H

Gewicht lier: 7,1 kg



PRESTATIEGEGEVENS

Last kg	Ström A	Hastighet m/min
2041	318	0,9
1588	241,2	1,7
1134	175,0	2,6
680	113,7	4,2
227	54,9	5,6
0	19,1	7,2

Trekkracht per laag Laag/kg
1/2041
2/1519
3/1306
4/1146

BEDRIJFSCYCLUS

Last kg	Körtid	Avstånd m	Avkylningstid min
0	2,5 min	18,3	12
227	2,0 min	11,3	10
680	1,0 min	4,3	10
1134	35 sek	1,5	10
1588	15 sek	0,5	10
2041	10 sek	0,2	10

ONDERHOUDSINSTRUCTIES

Als u tijdens de installatie of bediening van de lier een probleem ondervindt, volgt u de onderstaande stappen om het probleem op te lossen:

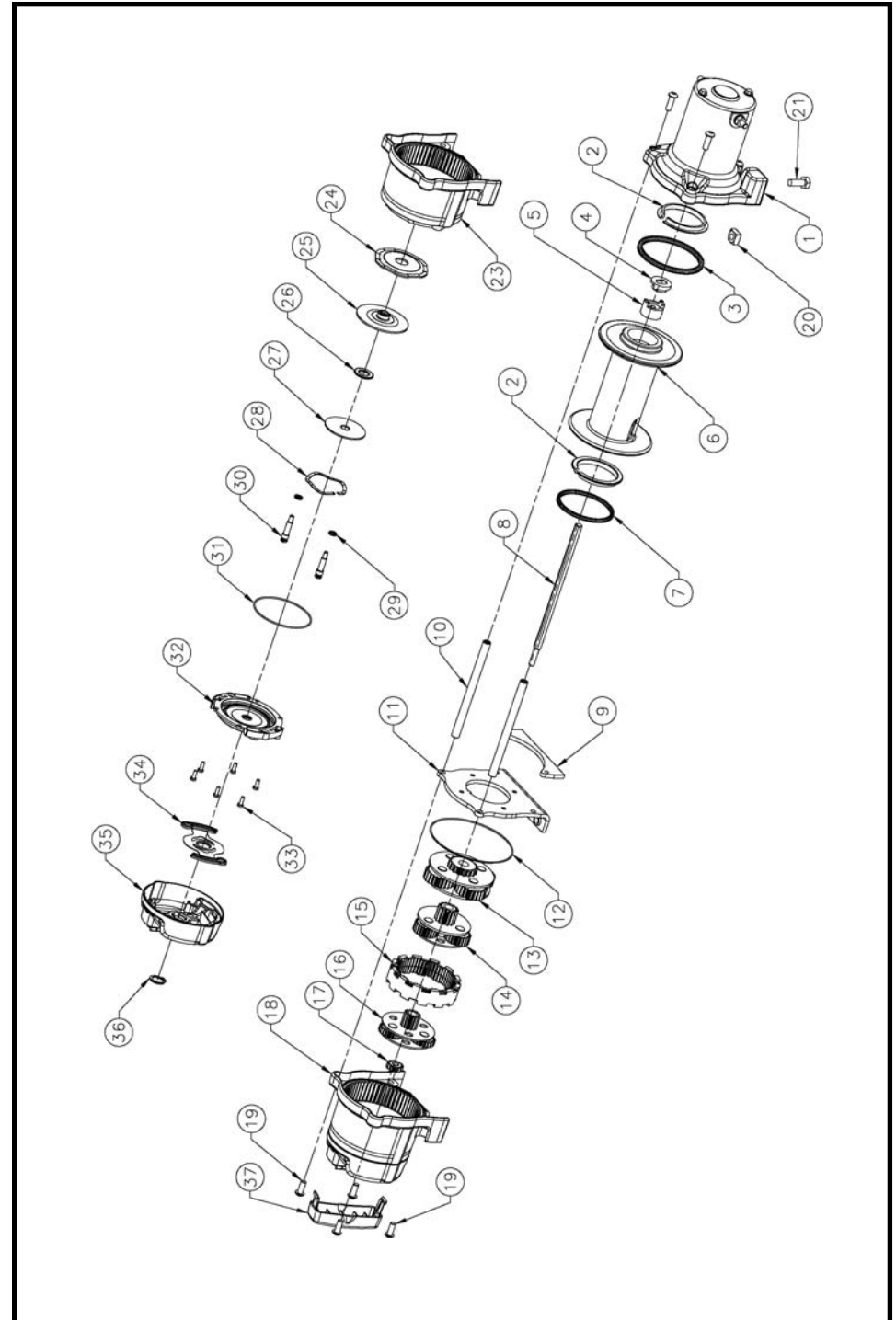
1. Raadpleeg de gebruikshandleiding en de montage-instructies. Hier vindt u afbeeldingen en gedetailleerde informatie over de montage en het veilige en correcte gebruik van de lier. Bovendien vindt u hier een vervangingsonderdelenlijst en montageschema's. Als u het probleem niet kunt oplossen, gaat u naar stap 2.
2. Neem contact op met de dealer waar u de lier hebt gekocht. Als u het probleem na overleg met personeel voor onderhoud en onderdelen nog niet kunt oplossen, gaat u naar stap 3.
3. Bel een erkend WARN-servicecentrum uit de lijst aan de achterzijde van het garantieblad dat bij het product is geleverd. Zorg dat u de volgende informatie bij de hand hebt wanneer u belt: modelnummer en aankoopdatum van de lier, merk, model en jaar van het voertuig.
4. Als het probleem niet naar tevredenheid kan worden opgelost, kunt u bellen naar de klantenservice van Warn Industries in de VS: 1-800-543-9276. Zorg dat u de volgende informatie bij de hand hebt wanneer u belt: modelnummer en aankoopdatum van de lier, merk, model en jaar van het voertuig. U kunt ook naar de website van Warn Industries gaan om contact op te nemen: www.warn.com

ONDERHOUDS-/UPGRADESETS

Synthetische kabel, 7/32" x 50 ft	PN 77835
Sleuf, UTV-set	PN 89539
Aansluiting, afstandsbediening, PV45	PN 89542
Schakelaarset 12 VDC, Albright SVC.....	PN 76429
Afstandsbediening, PV45, verbindingsdraad van 10 ft	PN 64849
Aansluiting, afstandsbediening	PN 69648
Plaat, kabelgeleidermontage	PN 69646
Haakset, gaffelpen van 5/16" met band	PN 89541
Band, haak	PN 69645
Dashboardschakelaarset.....	PN 89540
Afstandsbediening, draadloos	PN 74500
Manchet elektrische accupool, ga. 6 (2 stuks)	PN 76997
Kabelset, ga. 6, zwart/rood 36".....	PN 76855
Kabelset, ga. 6, blauw/geel 96"	PN 76856

LIERONDERHOUDSSETS

PN van set	Items in set
89537	1, (2)20
69637	(2)2
74925	3, 7, 12, (2)29, 31
74996	4, 5
74924	6
74998	8
89538	(2)10, (4)19
74917	9, 11, (2)19
75005	13
75004	14
74918	15
75002	16
74999	17
89543	18
89543	23, 24, 25, 26, 27, 28, (2)29, (2)30, 31, 32, (6)33, 34, 35, 36, 37
74921	35, 37
76873	37
74923	24, 25, 26, 27, 28, 31
74926	15, 30, 34
74930	(2)20, (6)21





PROVANTAGE 4500-S

Osanumero: 90451, 91046

Nimellinen vetokyky: 2041 kg

Moottori: 12 V (tasavirta), 1,9 hv (1,4 kW), kestmagneetti

Ohjaus: Kaukosijoitettu ja kojelautaan kiinnitettävä, valaistu keinukytkin

Hammaspyörästö: 3-vaiheinen planeettapyörästö

Välityssuhde: 154:1

Kytkin (vapaakelaus): Liukurengashammaspyörä

Jarru: Rullalevy

Kelan läpimitta/pituus: 57/119 mm

Sarjan kuljetuspaino: 12,9 kg

Köysi: Synteettinen, Ø 5,5mm x 15,2m

Ohjain: Silmäke

Suosittelut akku: 14 Ah vähintään

Käyttöjakso: Ajoittainen

Akun johtimet: 6 gauge

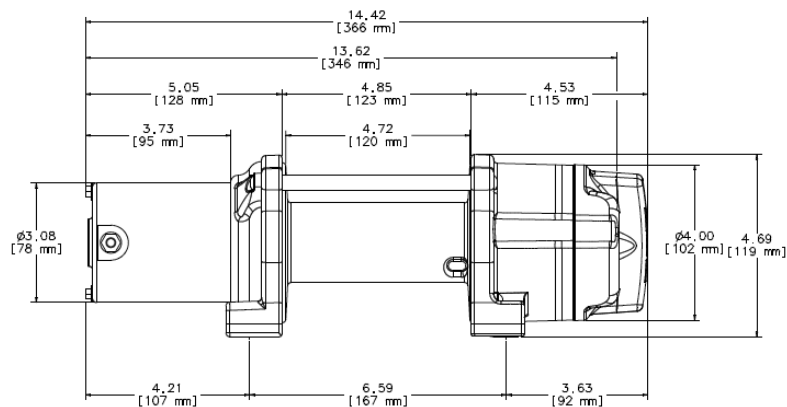
Pinnoite: Musta jauhepinnoite

Takuu: Rajoitettu elinikäinen

Kiinnityspulttien kuvio: 76 x 169 mm

Vinssin mitat: 36,6 cm pit. x 11,5 cm syv. x 11,9 cm kork.

Paino: 7,1 kg



SUORITUSKYKYTIEDOT

Kuormitus kg	Virta A	Nopeus m/min
2041	318	0,9
1588	241,2	1,7
1134	175,0	2,6
680	113,7	4,2
227	54,9	5,6
0	19,1	7,2

Kerroksen vetovoima

Kerros/kg

1/2041
2/1519
3/1306
4/1146

KÄYTTÖJAKSOT

Kuormitus kg	Käyttöaika	Etäisyys m	Jäähtymisaika min
0	2,5 min	18,3	12
227	2,0 min	11,3	10
680	1,0 min	4,3	10
1134	35 sek	1,5	10
1588	15 sek	0,5	10
2041	10 sek	0,2	10

HUOLTO-OHJEET

Jos vinssin asennuksessa tai käytössä ilmenee ongelmia, selvitä ne seuraavasti:

1. Lue käyttöopas ja asennusohjeet. Niissä on kuvia ja yksityiskohtaisia tietoja vinssin asennuksesta ja turvallisesta ja oikeasta käytöstä. Ne sisältävät lisäksi varaosaluettelon ja kokoonpanokaavioita. Jos et pysty ratkaisemaan ongelmaa, siirry vaiheeseen 2.
2. Ota yhteyttä liikkeeseen, josta ostit vinssin. Jos et vieläkin pysty ratkaisemaan ongelmaa keskusteltuasi siitä liikkeen varaosa- ja huoltohenkilöstön kanssa, siirry vaiheeseen 3.
3. Soita WARNin valtuutettuun huoltokeskukseen, joka on tuotteen mukana tulevan takuupaperin kääntöpuolella olevassa luettelossa. Kun soitat, valmistaudu antamaan seuraavat tiedot: vinssin mallinumero ja ostopäivä, ajoneuvon merkki, malli ja vuosi.
4. Jos et saa ongelmaa ratkaistua tyydyttävällä tavalla, soita Warn Industriesin asiakaspalveluun numerossa 1-800-543-9276 (vain Yhdysvalloissa). 1-800-543-9276. Kun soitat, valmistaudu antamaan seuraavat tiedot: vinssin mallinumero ja ostopäivä, ajoneuvon merkki, malli ja vuosi. Voit ottaa myös yhteyttä Warn Industriesiin sen WWW-sivuston kautta: www.warn.com

HUOLTO-/PARANNUSSARJAT

Synteettisen köyden kokoonpano 7/32" x 50ft.....	PN 77835
Silmäke, UTV-sarja.....	PN 89539
Kauko-ohjaimen pistorasiakokoonpano PV45	PN 89542
Kontaktorisarja, 12 VDC, Albright SVC.....	PN 76429
Kauko-ohjain, PV45, 10ft johto	PN 64849
Kauko-ohjaimen pistorasiakokoonpano	PN 69648
Levy, ohjaimen kiinnike	PN 69646
Koukkusarja, 8 mm:n hihnallinen haarukkaluistokoukku	PN 89541
Hihna, koukku	PN 69645
Kojelaudan kytkinsarja.....	PN 89540
Kauko-ohjain, langaton.....	PN 74500
Liitinsuojus, 6 ga. (2 paria)	PN 76997
Kaapelikokoonpanosarja, 6 ga. musta/punainen 36"	PN 76855
Kaapelikokoonpanosarja, 6 ga. sini/keltainen 96"	PN 76856

VINSSIEN HUOLTOSARJAT

PN-sarja	Sarjan sisältö
89537	1, (2)20
69637	(2)2
74925	3, 7, 12, (2)29, 31
74996	4, 5
74924	6
74998	8
89538	(2)10, (4)19
74917	9, 11, (2)19
75005	13
75004	14
74918	15
75002	16
74999	17
89543	18
89543	23, 24, 25, 26, 27, 28, (2)29, (2)30, 31, 32, (6)33, 34, 35, 36, 37
74921	35, 37
76873	37
74923	24, 25, 26, 27, 28, 31
74926	15, 30, 34
74930	(2)20, (6)21

