



VANTAGE 2000

Part Number: 89020, 91020

Rated Line Pull: 2000 lbs. (907 kgs)

Motor: 12V DC, 0.9 hp (0.7 kW) Permanent Magnet, Sealed

Controls: Handlebar Mounted Mini Rocker

Gear train: Differential Planetary

Gear Ratio: 155:1

Clutch (Freespool): Cam Activated

Brake: Spring

Drum diameter/length: 1.5"/2.9" (38mm/74mm)

Kit Shipping Weight: 27.8 lbs. (12.6 kgs)

Rope: Wire, Ø 5/32 x 50' (Ø 4.0mm x 15 m)

Fairlead: Roller

Recommended Battery: 12 Amp/hr minimum

Duty Cycle: Intermittent

Battery leads: 8 gauge

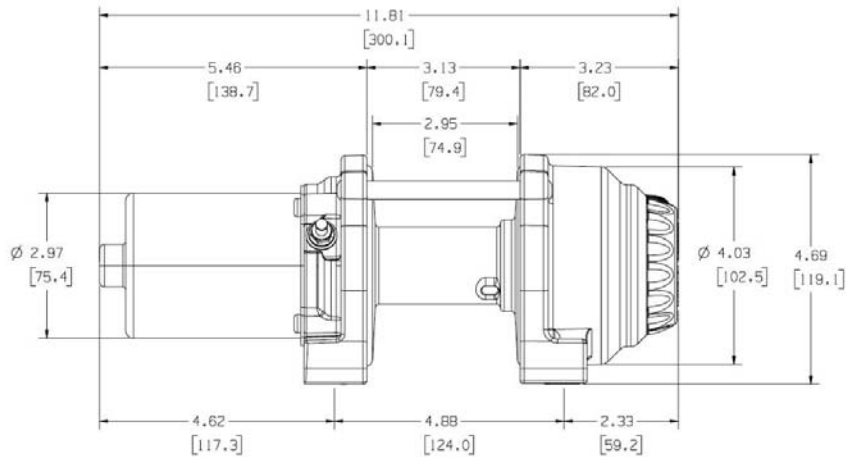
Finish: Grey Powder Coat

Warranty: Limited Five Year

Mounting Bolt Pattern: 3.0" x 4.88" (76mm x 124mm)

Winch Dimensions: 11.81" L x 4.53" D x 4.69" H (30.0cm L x 11.5cm D x 11.9cm H)

Winch Weight: 13.25 lbs. (6.0kgs)



PERFORMANCE DATA

| Load lbs. (kgs) | Current (Amps) | Speed Ft./min. (m/min.) | Pull by Layer Layer/lbs. (kgs.) |
|--------------------|-------------------|----------------------------|------------------------------------|
| 2000 (907) | 122.9 | 4.8 (1.5) | 1/2000 (907) |
| 1500 (680) | 90 | 6.8 (2.1) | 2/1730 (785) |
| 1000 (454) | 64.4 | 8.8 (2.7) | 3/1524 (691) |
| 500 (227) | 42.2 | 11.0 (3.4) | 4/1362 (618) |
| 0 | 20.3 | 14.0 (4.3) | |

DUTY CYCLES

| Load lbs(kgs) | Run Time | Distance ft.(m) | Cool Time (min) |
|------------------|----------|--------------------|--------------------|
| 0 | 2.5 min | 35 (10.7) | 12 |
| 500 (227) | 2.0 min | 22 (6.7) | 10 |
| 1000 (455) | 1.0 min | 9 (2.7) | 10 |
| 1500 (680) | 25 sec | 3 (1.9) | 10 |
| 2000 (907) | 15 sec | 1 (0.3) | 10 |

SERVICE INSTRUCTIONS

Should you encounter a problem during installation or operation of your winch, please follow these steps toward resolving the problem:

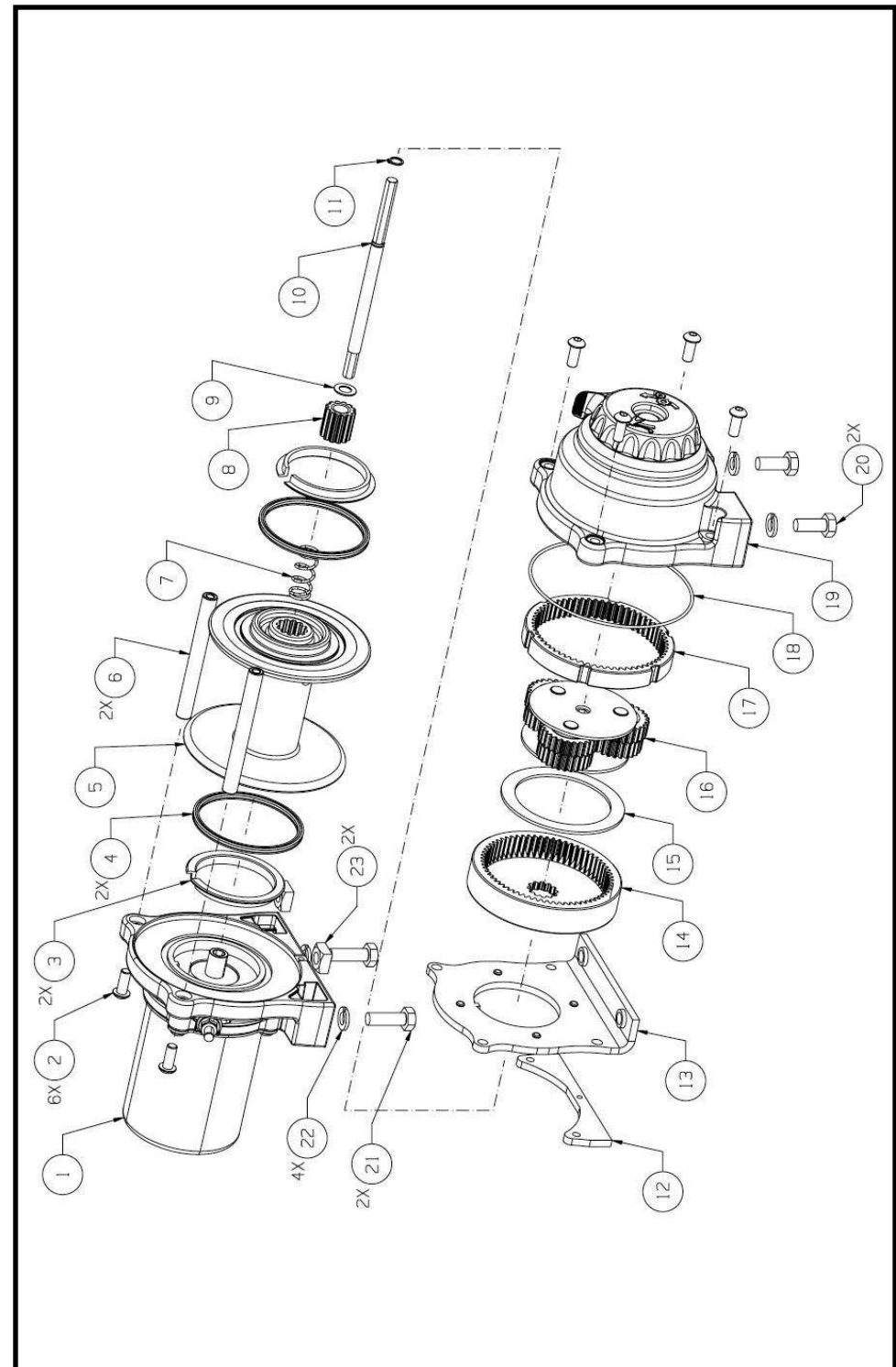
1. Refer to your operator's guide and installation instructions. It has illustrations and detailed information on the installation and safe and proper operation of your winch. It also includes a replacement parts list and assembly diagrams. If you are unable to resolve the problem, then go to step 2.
2. Contact your dealer where you purchased your winch. If, after discussing the problem with their parts and service staff, you are still unable to resolve the problem then go to step 3.
3. Call an Authorized WARN Service center from the list provided on the back of the warranty sheet included with the product. When calling, please have the following information available: winch model number and purchase date, make, model and year of vehicle.
4. If you are unable to resolve the problem to your satisfaction, please call Warn Industries Customer Service at: 1-800-543-9276. When calling, please have the following information available: winch model number and purchase date, make, model and year of vehicle. You may also contact Warn Industries by visiting our website: www.warn.com

SERVICE/UPGRADE KITS

| | |
|--|----------|
| Wire Rope Assy, 5/32" x 50ft | PN 89561 |
| Synthetic Rope Kit, 5/32" | PN 89563 |
| Contactors, 12 VDC..... | PN 89564 |
| Remote Control, 10ft lead | PN 64849 |
| Socket Assembly, Remote Control | PN 89565 |
| Roller Fairlead Kit | PN 28929 |
| Hawse Fairlead Kit | PN 89567 |
| Plate, Fairlead Mount | PN 69901 |
| Hook Kit, 5/16" Clevis w/Strap | PN 39557 |
| Strap, Hook | PN 69645 |
| Switch Kit, Mini Rocker..... | PN 64851 |
| Remote Control, Wireless..... | PN 74500 |
| Boot Electrical, 8 ga. (2 pair) | PN 76998 |
| Cable Assy Kit, 8 ga. Black/Red 32"..... | PN 76851 |
| Cable Assy Kit, 8 ga. Blue/Yellow 88"..... | PN 76852 |

WINCH SERVICE KITS

| Kit PN | Items in Kit |
|--------|--------------------------------|
| 89550 | 1 |
| 69637 | (2) 3 |
| 89551 | (2) 4, 18 |
| 89552 | 5 |
| 89553 | (2) 6, (4) 2 |
| 89554 | 7, 8, 9, 10, 11 |
| 74917 | 12, 13, (2) 2 |
| 89555 | 14, 15 |
| 89556 | 16, 15 |
| 89557 | 17 |
| 89558 | 19 |
| 74930 | (4) 20, (2) 21, (4) 22, (2) 23 |



WARN TREUIL POUR VANTAGE 2000

Référence : 89020, 91020

Effort en 1ère couche : 2000 lbs. (907 kgs)

Moteur : Aimant permanent 12V cc, 0,9 CV (0,7 kW), étanche

Commandes : Mini-interrupteur installé sur le guidon

Train d'engrenages : Planétaire différentiel

Rapport de démultiplication : 155:1

Embrayage (déroulement en roue libre) : la came a activé

Frein : Ressort

Longueur/Diamètre du tambour : 1.5"/2.9" (38mm/74mm)

Poids d'expédition du kit : 27.8 livres. (12.6 kgs)

Câble : Câble en acier, Ø 5/32 x 50' (Ø 4.0mm x 15 m)

Guide-câble : Rouleau

Batterie conseillée : 12 Ah minimum

Cycle d'utilisation : Intermittent

Fils de batterie : Calibre 8

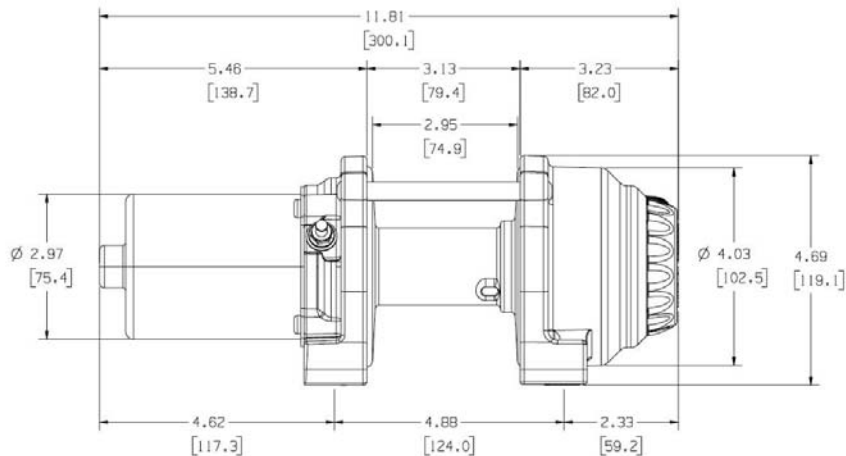
Finition : Revêtement époxy gris

Garantie : Limité cinq an

Entraxe de fixation : 3,0 po x 4,88 po (76 mm x 124 mm)

Dimensions du treuil : 11.81" L x 4.53" D x 4.69" H (30.0cm L x 11.5cm D x 11.9cm H)

Poids du treuil : 13.25 livres. (6.0 kgs)



DONNÉES DE PERFORMANCE

| Charge lb. (kg) | Courant (A) | Vitesse pi/min. (m/min.) |
|--------------------|----------------|-----------------------------|
| 2000 (907) | 122.9 | 4.8 (1.5) |
| 1500 (680) | 90 | 6.8 (2.1) |
| 1000 (454) | 64.4 | 8.8 (2.7) |
| 500 (227) | 42.2 | 11.0 (3.4) |
| 0 | 20.3 | 14.0 (4.3) |

| Traction par couche Couche/lb. (kg) |
|--|
| 1/2000 (907) |
| 2/1730 (785) |
| 3/1524 (691) |
| 4/1362 (618) |

CYCLES D'UTILISATION

| Charge lb. (kg) | Durée de fonctionnement | Distance pi.(m) | Durée de refroidissement (min) |
|--------------------|----------------------------|--------------------|--------------------------------------|
| 0 | 2.5 min | 35 (10.7) | 12 |
| 500 (227) | 2.0 min | 22 (6.7) | 10 |
| 1000 (455) | 1.0 min | 9 (2.7) | 10 |
| 1500 (680) | 25 sec | 3 (1.9) | 10 |
| 2000 (907) | 15 sec | 1 (0.3) | 10 |

INSTRUCTIONS D'ENTRETIEN

Si vous éprouvez un problème lors de l'installation ou de l'utilisation du treuil, procédez comme suit pour résoudre le problème:

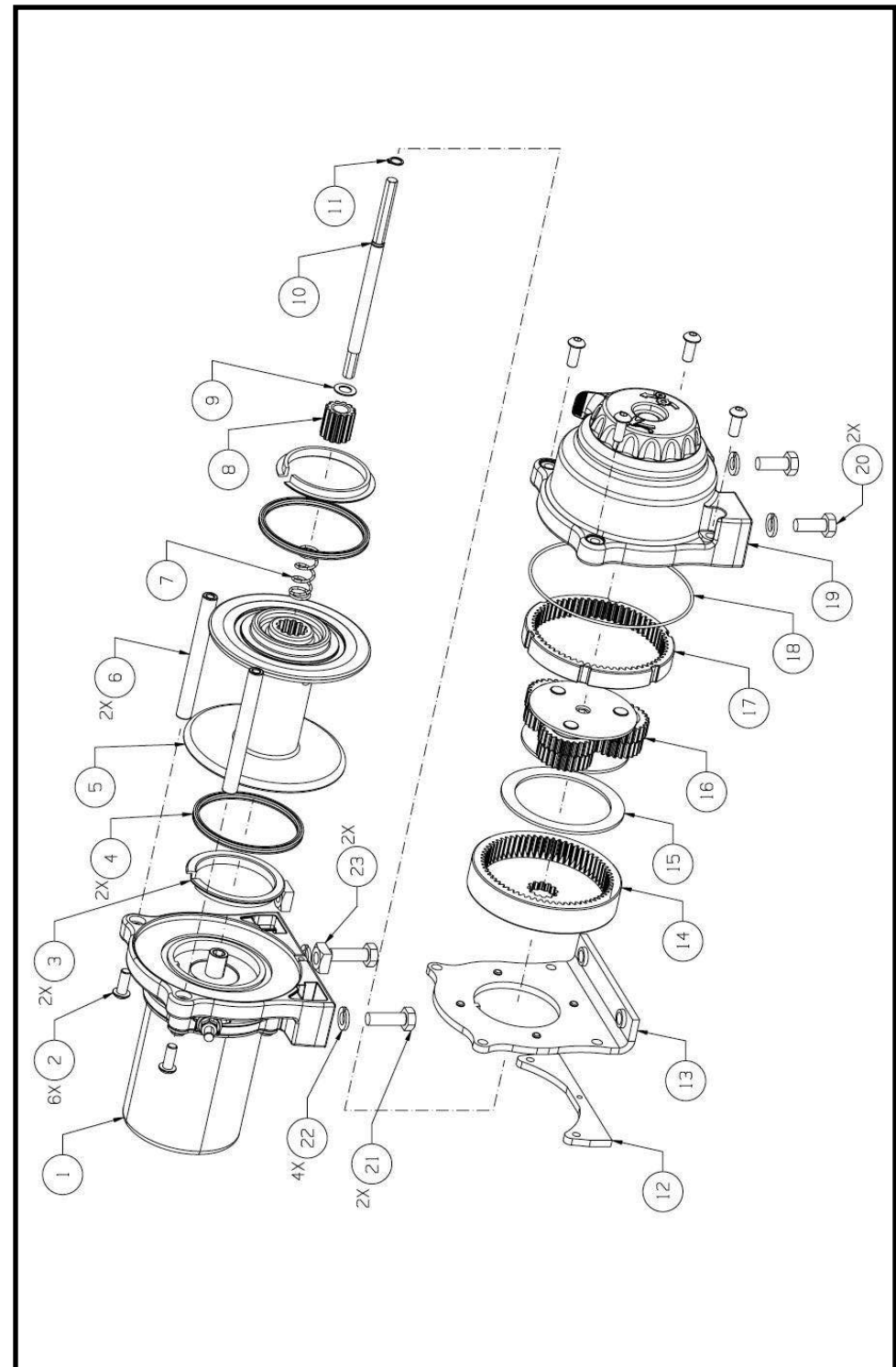
1. Reportez-vous à votre Guide de l'utilisateur et aux instructions d'installation. Ils comportent des illustrations ainsi que des informations détaillées sur l'installation du treuil et la manière de le faire fonctionner correctement et en toute sécurité. Vous y trouverez également une liste des pièces de rechange et des schémas d'assemblage. Si vous ne parvenez pas à résoudre le problème, passez à l'étape 2.
2. Contactez le revendeur où vous avez acheté le treuil. Après avoir abordé le problème avec le personnel technique, si vous n'avez toujours pas pu résoudre le problème, passez à l'étape 3.
3. Appelez un centre de service agréé WARN dont la liste figure à l'arrière du coupon de garantie accompagnant le produit. Lors de l'appel, veillez à avoir les informations suivantes à portée de main : numéro de modèle du treuil et date d'achat, marque, modèle et année du véhicule.
4. Si vous ne parvenez pas à résoudre le problème de manière satisfaisante, appelez le service clientèle Warn Industries au numéro : 1-800-543-9276. Lors de l'appel, veillez à avoir les informations suivantes à portée de main : numéro de modèle du treuil et date d'achat, marque, modèle et année du véhicule. Vous pouvez également contacter Warn Industries en visitant notre site : www.warn.com

KITS DE MISE À NIVEAU/ENTRETIEN

| | |
|--|------------|
| Ens. de câble, 0,4 cm x 15 m | Réf. 89561 |
| Kit de câble synthétique, 0,4cm | Réf. 89563 |
| Contacteur 12 V c.c. | Réf. 89564 |
| Fil de télécommande 3,0 m | Réf. 64849 |
| Ensemble Prise, Télécommande | Réf. 89565 |
| Kit de guide-câble à rouleaux | Réf. 28929 |
| Kit de guide-câble à écubier | Réf. 89567 |
| Plaque de montage de guide-câble | Réf. 69901 |
| Kit de crochet à largage rapide à manille 5/16 avec sangle | Réf. 39557 |
| Sangle, crochet | Réf. 69645 |
| Kit mini-interrupteur à bascule | Réf. 64851 |
| Télécommande sans fil..... | Réf. 74500 |
| Capuchon de borne électrique, calibre 8 (2 pairs)..... | Réf. 76998 |
| Kit d'ens. de câble, cal. 8, Noir/Rouge, 81,3 cm..... | Réf. 76851 |
| Kit d'ens. de câble, cal. 8, Bleu/Jaune, 2,2 m..... | Réf. 76852 |

KITS D'ENTRETIEN DU TREUIL

| Réf. du kit | Articles en kit |
|-------------|--------------------------------|
| 89550 | 1 |
| 69637 | (2) 3 |
| 89551 | (2) 4, 18 |
| 89552 | 5 |
| 89553 | (2) 6, (4) 2 |
| 89554 | 7, 8, 9, 10, 11 |
| 74917 | 12, 13, (2) 2 |
| 89555 | 14, 15 |
| 89556 | 16, 15 |
| 89557 | 17 |
| 89558 | 19 |
| 74930 | (4) 20, (2) 21, (4) 22, (2) 23 |





CABRESTANTE VANTAGE 2000

Nº de referencia: 89020, 91020

Tracción nominal del cable: 2000 lbs. (907 kgs)

Motor: 12 V de CC, 0,9 CV (0,7 kW) con imán permanente, sellado

Controles: Mini-interruptor oscilante montado en el manillar

Tren de engranajes: Diferencial planetario

Relación de transmisión: 155:1

Embrague (enrollado manual): Disco de leva activado

Freno: Resorte

Diámetro/longitud del tambor: 2,0 pulg./2,9 pulg. (52 mm/74 mm)

Peso de envío del conjunto: 24,1 libras (10,9 kg)

Cable: Cable, Ø 4,0 mm x 15 m (Ø 5/32 pulg. x 50 pies)

Guía: Rodillo

Batería recomendada: Mínimo de 12 Amp/hora

Ciclo de trabajo: Intermitente

Cables de la batería: Calibre 8

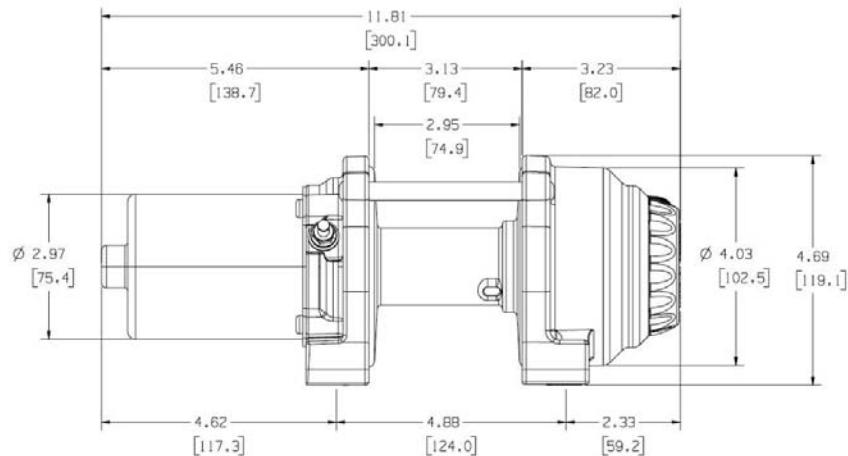
Acabado: Capa de material pulverizado gris

Garantía: Limitado cinco año

Patrón de los pernos de montaje: 3.0" x 4.88" (76mm x 124mm)

Dimensiones del cabrestante: 11.81" L x 4.53" D x 4.69" H (30.0cm L x 11.5cm D x 11.9cm H)

Peso del cabrestante: 13.25 libras. (6.0 kgs)



DATOS DE RENDIMIENTO

| Carga lb (kg) | Corriente (Amperios) | Velocidad pies/min (m/min) |
|------------------|-------------------------|-------------------------------|
| 2000 (907) | 122.9 | 4.8 (1.5) |
| 1500 (680) | 90 | 6.8 (2.1) |
| 1000 (454) | 64.4 | 8.8 (2.7) |
| 500 (227) | 42.2 | 11.0 (3.4) |
| 0 | 20.3 | 14.0 (4.3) |

| Potencia por capa capa/lb (kg) |
|-----------------------------------|
| 1/2000 (907) |
| 2/1730 (785) |
| 3/1524 (691) |
| 4/1362 (618) |

CICLO DE TRABAJO*

| Carga lb (kg) | Tiempo de funcionamiento | Distancia pies (m) | Tiempo de enfriamiento (min) |
|------------------|-----------------------------|-----------------------|------------------------------------|
| 0 | 2.5 min | 35 (10.7) | 12 |
| 500 (227) | 2.0 min | 22 (6.7) | 10 |
| 1000 (455) | 1.0 min | 9 (2.7) | 10 |
| 1500 (680) | 25 sec | 3 (1.9) | 10 |
| 2000 (907) | 15 sec | 1 (0.3) | 10 |

INSTRUCCIONES DE MANTENIMIENTO

En el caso de que surgiera algún problema durante la instalación u operación del cabrestante, siga los siguientes pasos para poder solucionarlo:

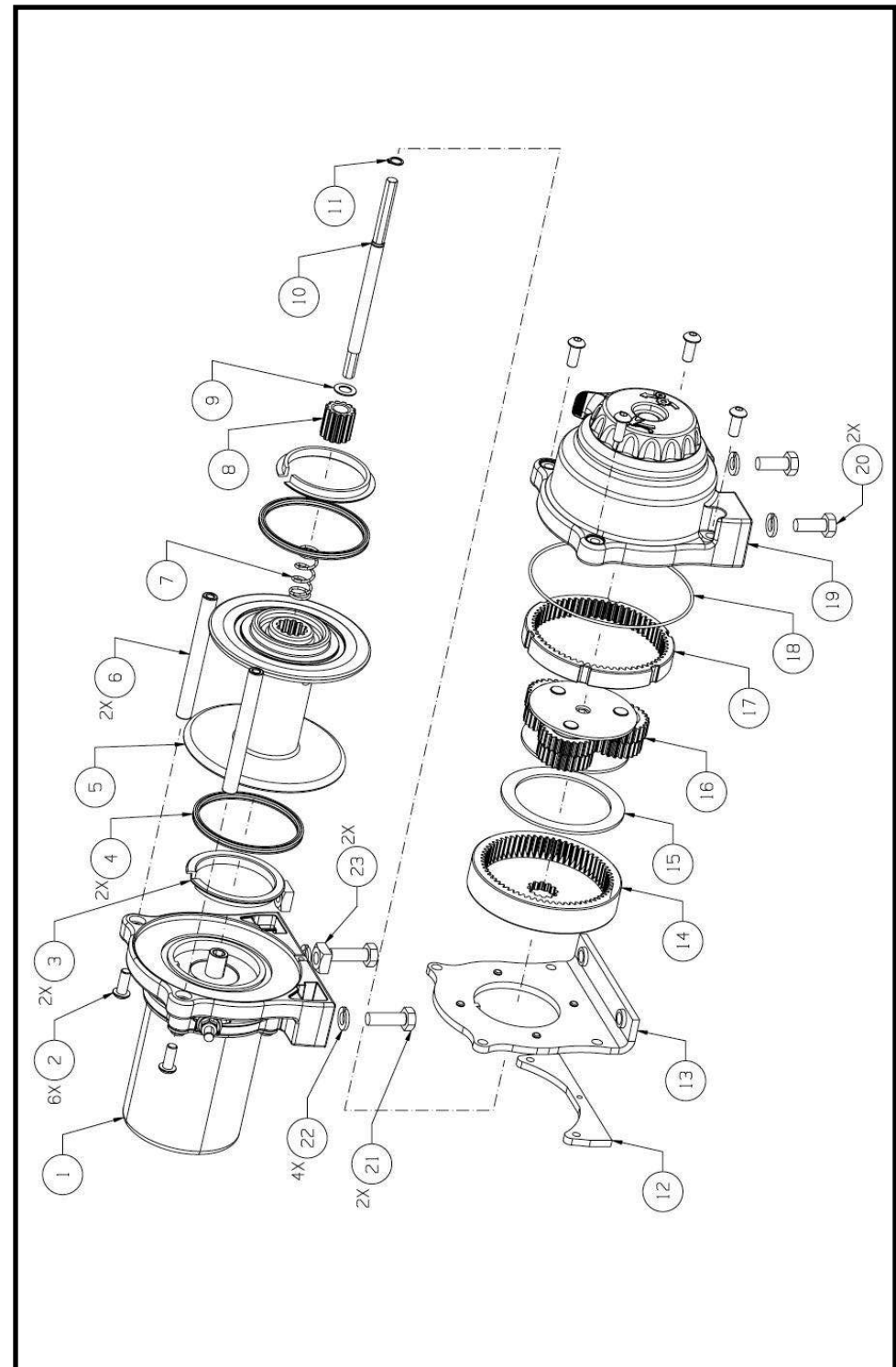
1. Consulte la guía y las instrucciones de instalación del usuario. Contienen ilustraciones e información detallada sobre la instalación y la operación segura y correcta del cabrestante. También incluyen una lista de piezas de repuesto y diagramas de montaje. Si no puede resolver el problema, vaya al paso 2.
2. Comuníquese con el distribuidor donde adquirió el cabrestante. Si después de haber expuesto el problema al personal de servicio todavía no puede resolverse el problema, vaya al paso 3.
3. Llame a un centro de servicio autorizado de WARN cuyo teléfono encontrará en la lista provista en la parte posterior de la hoja de garantía que viene con el producto. Cuando llame, tenga la siguiente información a mano: número de modelo del cabrestante y fecha de compra, marca, modelo y año de su vehículo.
4. Si no es capaz de resolver el problema a su entera satisfacción, llame al servicio de atención al cliente de Warn Industries al: 1-800-543-9276. Cuando llame, tenga la siguiente información a mano: número de modelo del cabrestante y fecha de compra, marca, modelo y año de su vehículo. También puede contactar con Warn Industries visitando nuestra página Web: www.warn.com

KITS DE SERVICIO / ACTUALIZACIÓN

| | |
|--|------------------------|
| Conjunto de cable metálico, 5/32pulg. x 50 pieS | Nº de referencia 89561 |
| Kit de cable sintético, 5/32 pulg..... | Nº de referencia 89563 |
| Contactora, 12 V de CC..... | Nº de referencia 89564 |
| Control remoto, cable de 10 pies | Nº de referencia 64849 |
| Conjunto de casquete, control remoto | Nº de referencia 89565 |
| Kit de guía de rolete | Nº de referencia 28929 |
| Kit de guía de escobén..... | Nº de referencia 89567 |
| Placa, montaje en guía | Nº de referencia 69901 |
| Kit de gancho, clavija (con correa) de 5/16 pulg. | Nº de referencia 39557 |
| Correa, gancho | Nº de referencia 69645 |
| Kit de interruptor, mini-interruptor oscilante | Nº de referencia 64851 |
| Control remoto, inalámbrico | Nº de referencia 74500 |
| Manguito eléctrico, calibre 8 (2 pares) | Nº de referencia 76998 |
| Kit conjunto cable, calibre 8. Negro/rojo 32 pulg. | Nº de referencia 76851 |
| Kit conjunto cable, calibre 8. Azul/amarillo 88 pulg. | Nº de referencia 76852 |

KITS DE SERVICIO DE CABRESTANTE

| Nº de referencia de kit | Elementos en el Kit |
|-------------------------|--------------------------------|
| 89550 | 1 |
| 69637 | (2) 3 |
| 89551 | (2) 4, 18 |
| 89552 | 5 |
| 89553 | (2) 6, (4) 2 |
| 89554 | 7, 8, 9, 10, 11 |
| 74917 | 12, 13, (2) 2 |
| 89555 | 14, 15 |
| 89556 | 16, 15 |
| 89557 | 17 |
| 89558 | 19 |
| 74930 | (4) 20, (2) 21, (4) 22, (2) 23 |





VANTAGE 2000

Best.-Nr.: 89020, 91020

Zugkraft: 907 kg

Motor: 12 V DC, 0,9 PS (0,7 kW) Dauermagnet, Versiegelt

Steuerung: Mini-Wippenschalter am Griff

Getriebe: Planetenraddifferenzial

Übersetzungsverhältnis: 155:1

Kupplung (Freilauf): Nockenkupplung

Bremse: Feder

Trommeldurchmesser/-länge: 38 mm/74 mm

Liefergewicht des Sets: 12,6 kg

Seil: Drahtseil, Ø 4,0 mm x 15 m

Seilführung: Rolle

Empfohlene Batterie: Mind. 12 A/Stunde

Lastzyklus: Aussetzbetrieb

Batteriekabel: 8 GA

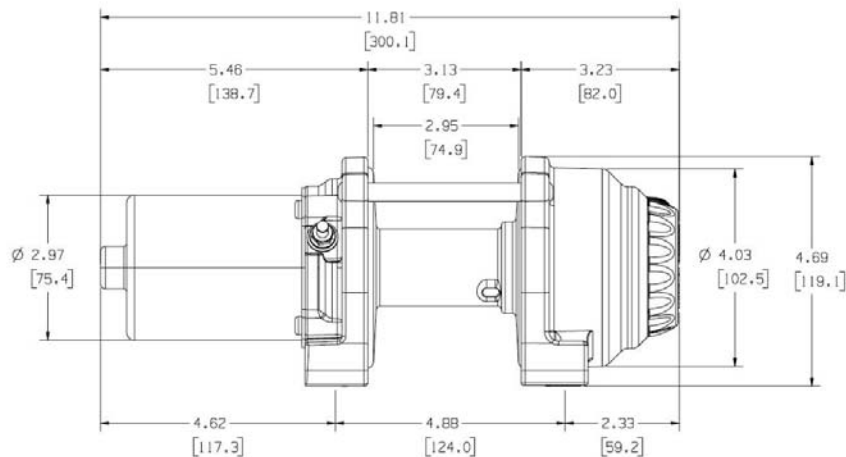
Lack: Graue Pulverbeschichtung

Garantie: Eingeschränkte Garantie für fünf Jahre

Montageschablone: 76 mm x 124 mm

Windenabmessungen: 30,0 cm L x 11,5 cm T x 11,9 cm H

Windengewicht: 6,0 kg



LEISTUNGSDATEN

| Last kg | Stromstärke A | Geschwindigkeit m/min | Zugkraft pro Lage Lage/kg |
|------------|------------------|--------------------------|------------------------------|
| 907 | 122,9 | 1,5 | 1/907 |
| 680 | 90 | 2,1 | 2/785 |
| 454 | 64,4 | 2,7 | 3/691 |
| 227 | 42,2 | 3,4 | 4/618 |
| 0 | 20,3 | 4,3 | |

LASTZYKLEN

| Last kg | Laufzeit | Abstand m | Abkühlzeit min |
|------------|----------|--------------|-------------------|
| 0 | 2,5 min | 10,7 | 12 |
| 227 | 2,0 min | 6,7 | 10 |
| 455 | 1,0 min | 2,7 | 10 |
| 680 | 25 sek | 1,9 | 10 |
| 907 | 15 sek | 0,3 | 10 |

WARTUNGSANLEITUNG

Bei Problemen während der Installation oder während des Betriebs der Winde:

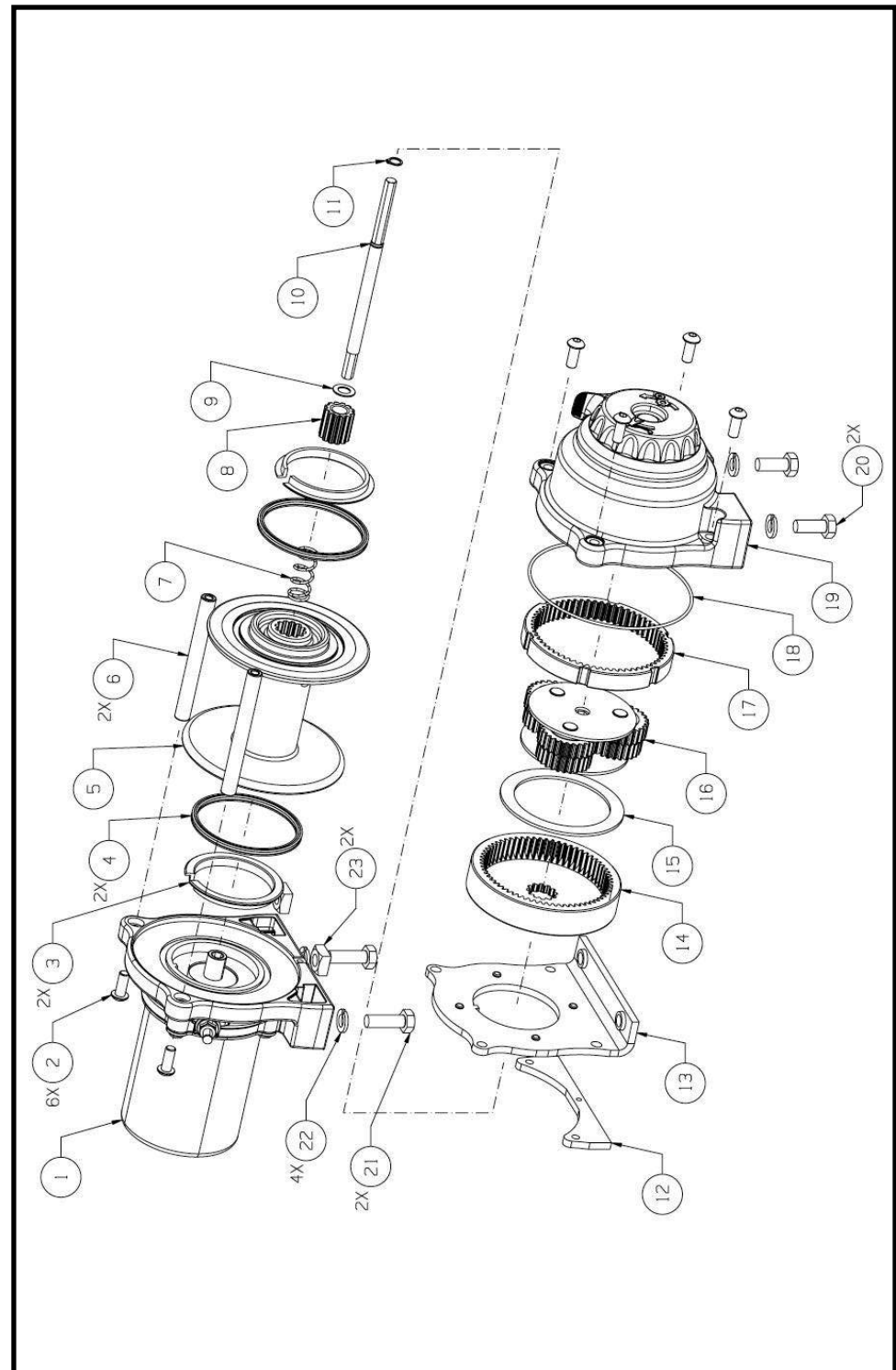
1. Siehe Bedienungsanleitung und Installationsanweisungen. Darin finden Sie Abbildungen und detaillierte Informationen zur Installation sowie zum sicheren und richtigen Betrieb Ihrer Winde. Ferner sind darin eine Ersatzteilliste und Montagezeichnungen enthalten. Wenn das Problem damit nicht gelöst werden kann, mit Schritt 2 fortfahren.
2. Verbindung mit dem Händler aufnehmen, bei dem die Winde erworben wurde. Wenn Sie auch nach Verständigung des Kundendiensts das Problem nicht beheben können, fahren Sie mit Schritt 3 fort.
3. Setzen Sie sich mit einem auf der Rückseite des im Lieferumfang enthaltenen Garantiescheins genannten zugelassenen WARN-Kundendienstzentrum in Verbindung. Bitte halten Sie beim Anruf folgende Informationen bereit: Windenmodellbezeichnung und Kaufdatum sowie Marke, Modell und Baujahr des Fahrzeugs.
4. Wenn das Problem nicht zu Ihrer Zufriedenheit behoben werden kann, setzen Sie sich bitte mit dem Kundendienst von Warn Industries unter der folgenden Nummer in Verbindung: +1-800-543-9276. Bitte halten Sie beim Anruf folgende Informationen bereit: Windenmodellbezeichnung und Kaufdatum sowie Marke, Modell und Baujahr des Fahrzeugs. Warn Industries ist auch im Internet erreichbar unter: www.warn.com

WARTUNGS-/AUFRÜST-SETS

| | |
|---|-----------------|
| Drahtseilsatz, 4 mm x 15,24 m | Best.-Nr. 89561 |
| Synthetikseilset, 4 mm | Best.-Nr. 89563 |
| Schalterschütz, 12 V Gleichspannung..... | Best.-Nr. 89564 |
| Fernsteuerung, 3-m-Kabel | Best.-Nr. 64849 |
| Anschluss, Fernsteuerung | Best.-Nr. 89565 |
| Rollenseilführungsset | Best.-Nr. 28929 |
| Gussseilführungsset..... | Best.-Nr. 89567 |
| Platte, Seilführungsmontage | Best.-Nr. 69901 |
| Hakenet, 8 mm Lastöse mit Gurt | Best.-Nr. 39557 |
| Gurt, Haken | Best.-Nr. 69645 |
| Schalterbausatz, Mini-Wippenschalter | Best.-Nr. 64851 |
| Fernsteuerung, schnurlos..... | Best.-Nr. 74500 |
| Anschlusschutzmanschette, 8 GA (2 Paar) | Best.-Nr. 76998 |
| Kabelsatz, 8 GA schwarz/rot, 0,81 m | Best.-Nr. 76851 |
| Kabelsatz, 8 GA blau/gelb, 2,24 m | Best.-Nr. 76852 |

WINDEN-SERVICESETS

| Set-Best.-Nr. | Bestandteile des Sets |
|---------------|--------------------------------|
| 89550 | 1 |
| 69637 | (2) 3 |
| 89551 | (2) 4, 18 |
| 89552 | 5 |
| 89553 | (2) 6, (4) 2 |
| 89554 | 7, 8, 9, 10, 11 |
| 74917 | 12, 13, (2) 2 |
| 89555 | 14, 15 |
| 89556 | 16, 15 |
| 89557 | 17 |
| 89558 | 19 |
| 74930 | (4) 20, (2) 21, (4) 22, (2) 23 |





VANTAGE 2000

Artikelnummer: 89020, 91020

Klassad dragkraft, lina: 907 kg

Motor: 12 V likström, 0,9 hk (0,7 kW) permanent magnet, kapslad

Reglage: Handtagsmonterad minikontakt

Utväxling: Differentialväxel, planetväxel

Utväxling: 155:1

Koppling (frispolande): Kamaktiverad

Broms: Fjäder

Trumdiameter/-längd: 38 mm/74 mm

Fraktvikt: 12,6 kg

Lina: Vajer, Ø 4,0 mm x 15 m

Linledare: Vals

Rekommenderat batteri: 12 A/h minimum

Driftscykel: Intermittent

Batterikablar: 8 gauge

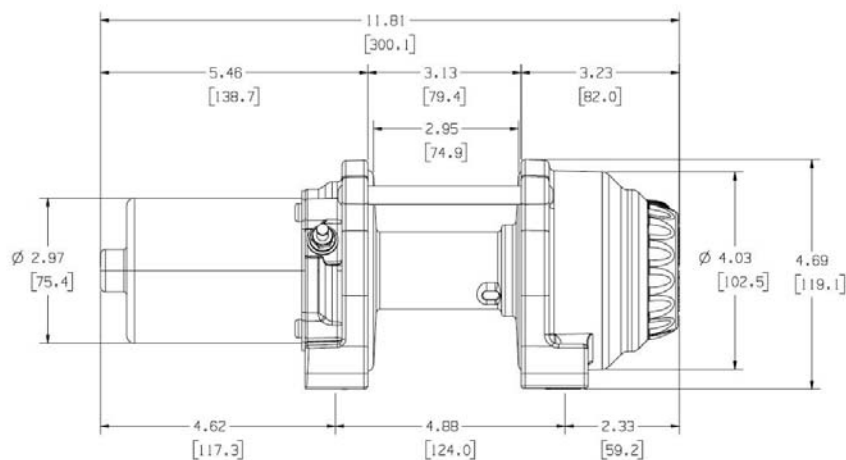
Finish: Grå pulverlack

Garanti: Begränsad fem år

Mönster för monteringsbultar: 76 mm x 124 mm

Vinschdimensioner: 30,0 cm x 11,5 cm x 11,9 cm (L x D x H)

Vinschvikt: 6,0 kg



PRESTANDA

| Last kg | Ström (ampere) | Hastighet m/min | Dragkraft per lager Lager/kg | |
|------------|-------------------|--------------------|---------------------------------|-------|
| 907 | 122,9 | 1,5 | | 1/907 |
| 680 | 90 | 2,1 | | 2/785 |
| 454 | 64,4 | 2,7 | | 3/691 |
| 227 | 42,2 | 3,4 | | 4/618 |
| 0 | 20,3 | 4,3 | | |

DRIFTSCYKLER

| Last kg | Körtid | Avstånd m | Avkylningstid (min) |
|------------|---------|--------------|------------------------|
| 0 | 2,5 min | 10,7 | 12 |
| 227 | 2,0 min | 6,7 | 10 |
| 455 | 1,0 min | 2,7 | 10 |
| 680 | 25 sek | 1,9 | 10 |
| 907 | 15 sek | 0,3 | 10 |

SERVICEANVISNINGAR

Om du får problem under installation eller användning av vinschen, följ dessa steg så att du kan lösa problemet:

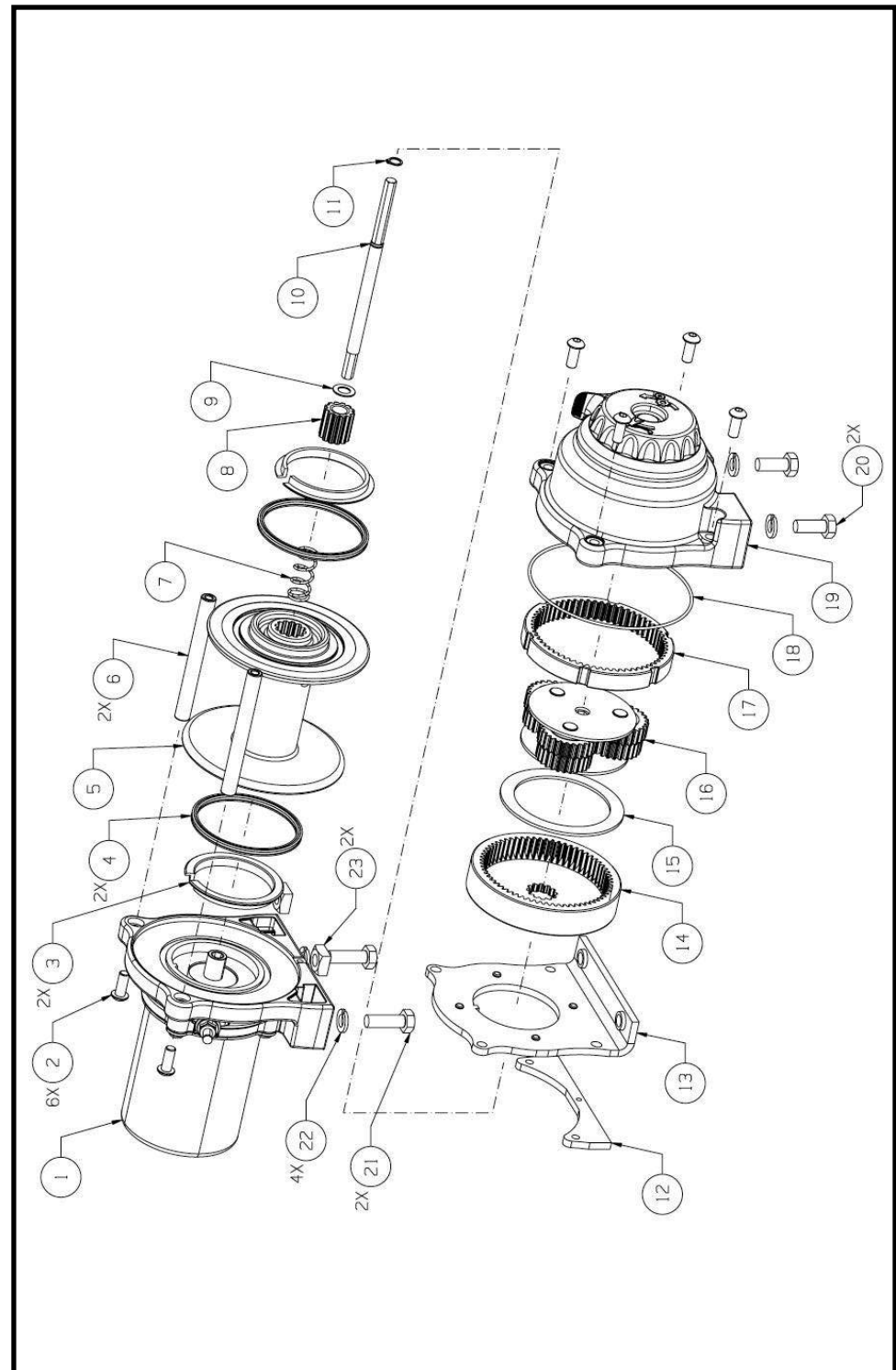
1. Läs i bruksanvisningen och installationsanvisningarna. Där finns illustrationer och detaljerad information om hur installation och säker och riktig användning av vinschen ska ske. Där finns även reservdelsförteckning och sammansättningschema. Om du inte kan lösa problemet, gå till steg 2.
2. Kontakta återförsäljaren där du köpte vinschen. Om du, efter att ha diskuterat problemet med deras reservdels- och servicepersonal, fortfarande inte kan lösa problemet, gå till steg 3.
3. Kontakta ett av WARN auktoriserat serviceställe enligt listan på baksidan av bifogat garantibevis. Vid kontakt ska följande information anges: vinschens modellnummer och inköpsdatum, fordonets fabrikat, modell och tillverkningsår.
4. Om du inte är nöjd med resultatet, kontakta Warn Industries kundtjänst: 1-800-543-9276. Vid kontakt ska följande information anges: vinschens modellnummer och inköpsdatum, fordonets fabrikat, modell och tillverkningsår. Du kan även kontakta Warn Industries genom att besöka vår webbsida: www.warn.com

SERVICE-/UPPGRADERINGSSATS

| | |
|---|---------------|
| Vajersats, 4 mm x 15 m | Art. nr 89561 |
| Syntetisk lina, sats, 4 mm | Art. nr 89563 |
| Kontaktor, 12 V DC | Art. nr 89564 |
| Fjärrkontroll, 3 m. kabel | Art. nr 64849 |
| Sockelmonterings-sats, fjärrkontroll..... | Art. nr 89565 |
| Linledarrulle, sats | Art. nr 28929 |
| Gjuten profil för linledare, sats..... | Art. nr 89567 |
| Platta, linledarmontering | Art. nr 69901 |
| Krok, sats, 8 mm schackel med rem | Art. nr 39557 |
| Stropp | Art. nr 69645 |
| Kontaktsats, minivippa..... | Art. nr 64851 |
| Fjärrkontroll, trådlös..... | Art. nr 74500 |
| Kabelskor, 8ga (2 par) | Art. nr 76998 |
| Kabelmonterings-sats, 8ga svart/röd 81 cm | Art. nr 76851 |
| Kabelmonterings-sats, 8ga blå/gul 224 cm..... | Art. nr 76852 |

SERVICESATSER, VINSCH

| Satsens art.nr. | Artiklar i sats |
|-----------------|--------------------------------|
| 89550 | 1 |
| 69637 | (2) 3 |
| 89551 | (2) 4, 18 |
| 89552 | 5 |
| 89553 | (2) 6, (4) 2 |
| 89554 | 7, 8, 9, 10, 11 |
| 74917 | 12, 13, (2) 2 |
| 89555 | 14, 15 |
| 89556 | 16, 15 |
| 89557 | 17 |
| 89558 | 19 |
| 74930 | (4) 20, (2) 21, (4) 22, (2) 23 |





VANTAGE 2000

Numero Pezzo: 89020, 91020

Trazione nominale linea: 907 kg

Motore: 12 V c.c., 0,9 hp (0,7 kW) a magnete permanente, a tenuta stagna

Comando: Interruttore a bilanciere miniaturizzato sulla barra

Rotismo: Planetario differenziale

Rapporto di trasmissione: 155:1

Frizione (a svolgimento libero): Attivata a camma

Freno: A molla

Diametro/Lunghezza tamburo: 38/74 mm

Peso di spedizione del kit: 12,6 kg

Fune: Fune metallica, Ø 4,0mm x 15,2 m

Guida: A rullo

Batteria consigliata: 12 A/ora minimo

Utilizzazione: Intermittente

Cavi della batteria: Misura 8

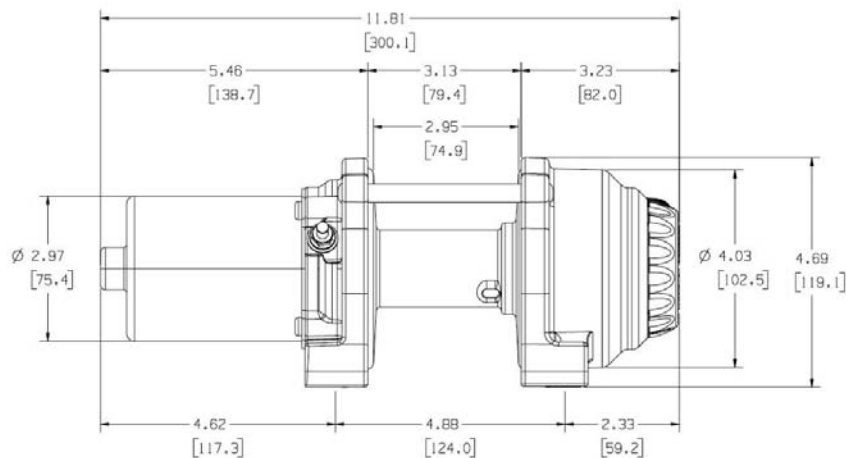
Finitura: Verniciato a polvere grigia

Garanzia: Limitata di 5 anni

Schema dei bulloni di montaggio: 76mm x 124mm

Dimensioni verricello: 30,0 cm di lunghezza x 11,5 cm di profondità x 11,9 cm di altezza

Peso verricello: 6,0 kg



DATI DI PRESTAZIONE

| Carico kg | Corrente Ampere | Velocità m/min | Trazione per strato Strato/Kg |
|--------------|--------------------|-------------------|----------------------------------|
| 907 | 122,9 | 1,5 | 1/907 |
| 680 | 90 | 2,1 | 2/785 |
| 454 | 64,4 | 2,7 | 3/691 |
| 227 | 42,2 | 3,4 | 4/618 |
| 0 | 20,3 | 4,3 | |

TEMPI DI UTILIZZO

| Carico kg | Tempi di funzionamento | Distanza m | Tempi di raffreddamento (min) |
|--------------|---------------------------|---------------|-------------------------------------|
| 0 | 2,5 min | 10,7 | 12 |
| 227 | 2,0 min | 6,7 | 10 |
| 455 | 1,0 min | 2,7 | 10 |
| 680 | 25 sec | 1,9 | 10 |
| 907 | 15 sec | 0,3 | 10 |

ISTRUZIONI PER L'ASSISTENZA

Se ci si trova in difficoltà durante l'installazione o l'uso del verricello, seguire i punti sotto indicati per risolvere il problema:

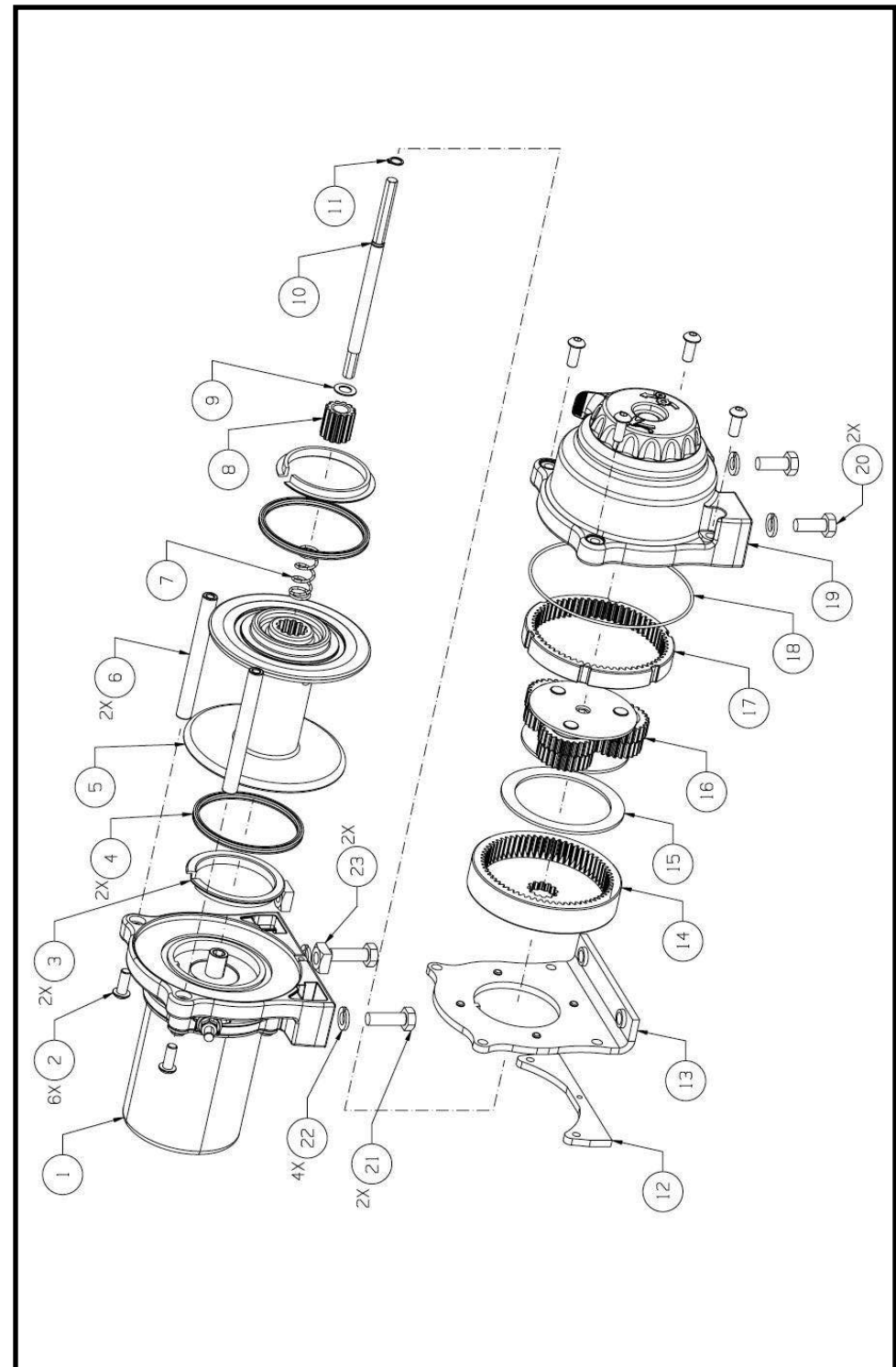
1. Fare riferimento alle Istruzioni di installazione e al Manuale dell'operatore. La documentazione contiene informazioni dettagliate su come installare e usare il verricello in condizioni di sicurezza. In essa sono inclusi anche la distinta dei pezzi di ricambio e gli schemi di montaggio. Se non si è in grado di risolvere il problema, passare alla fase 2.
2. Mettersi in contatto con il rivenditore presso il quale si è acquistato il verricello. Se dopo aver discusso del problema con gli incaricati dell'assistenza del rivenditore non si è ancora risolto il problema, passare alla fase 3.
3. Mettersi in contatto con un Centro autorizzato di assistenza WARN scegliendolo dall'elenco fornito sul lato posteriore del foglio di garanzia allegato al prodotto. Quando si chiama si dovranno avere le seguenti informazioni a portata di mano: numero di modello del verricello e data di acquisto, marca, modello e anno del veicolo.
4. Se il problema non è risolto in modo soddisfacente, mettersi in contatto con l'assistenza clienti di Warn Industries al numero: 1-800-543-9276. Quando si chiama si dovranno avere le seguenti informazioni a portata di mano: numero di modello del verricello e data di acquisto, marca, modello e anno del veicolo. Ci si può mettere in contatto con Warn Industries anche visitando il nostro sito Web all'indirizzo: www.warn.com

KIT DI AGGIORNAMENTO/ASSISTENZA

| | |
|---|----------|
| Gruppo fune metallica, 4 mm x 15,2 m..... | PN 89561 |
| Kit fune sintetica, 4 mm | PN 89563 |
| Contattore, 12 V c.c..... | PN 89564 |
| Comando a distanza; cavo conduttore di 3 m | PN 64849 |
| Gruppo della presa, comando a distanza..... | PN 89565 |
| Kit guida a rullo..... | PN 28929 |
| Kit guida a cubia..... | PN 89567 |
| Piastra, montaggio dotato di guida..... | PN 69901 |
| Kit gancio, perno di chiusura 7,9 mm con cinghia..... | PN 39557 |
| Cinghia, gancio..... | PN 69645 |
| Kit interruttore miniaturizzato..... | PN 64851 |
| Comando a distanza, wireless..... | PN 74500 |
| Protezioni elettriche, misura 8 (due paia)..... | PN 76998 |
| Kit gruppo cavi, misura 8, nero/rosso 0,82 m..... | PN 76851 |
| Kit gruppo cavi, misura 8, blu/giallo 2,23 m..... | PN 76852 |

KIT DI MANUTENZIONE DEL VERRICELLO

| Kit PN | Contenuto del kit |
|--------|--------------------------------|
| 89550 | 1 |
| 69637 | (2) 3 |
| 89551 | (2) 4, 18 |
| 89552 | 5 |
| 89553 | (2) 6, (4) 2 |
| 89554 | 7, 8, 9, 10, 11 |
| 74917 | 12, 13, (2) 2 |
| 89555 | 14, 15 |
| 89556 | 16, 15 |
| 89557 | 17 |
| 89558 | 19 |
| 74930 | (4) 20, (2) 21, (4) 22, (2) 23 |





VANTAGE 2000

Número da peça: 89020, 91020

Tração nominal da linha: 907 kg

Motor: 12 V CC, 0,9 hp (0,7 kW) – magnético permanente, vedado

Controles: Mini-balancim montado no guidom

Trem de engrenagem: Diferencial planetário

Razão da engrenagem: 155:1

Embreagem (movimentação livre): Ativada por excêntrico

Freio: Mola

Diâmetro/comprimento do tambor: 38 mm/74 mm

Peso de embarque do kit: 12,6 kg

Cabo: Aço, Ø 4,0 mm x 15 m

Cabo guia: Rolete

Bateria recomendada: 12 A/hora, mínimo

Ciclo de trabalho: Intermitente

Fios da bateria: 8 de calibre

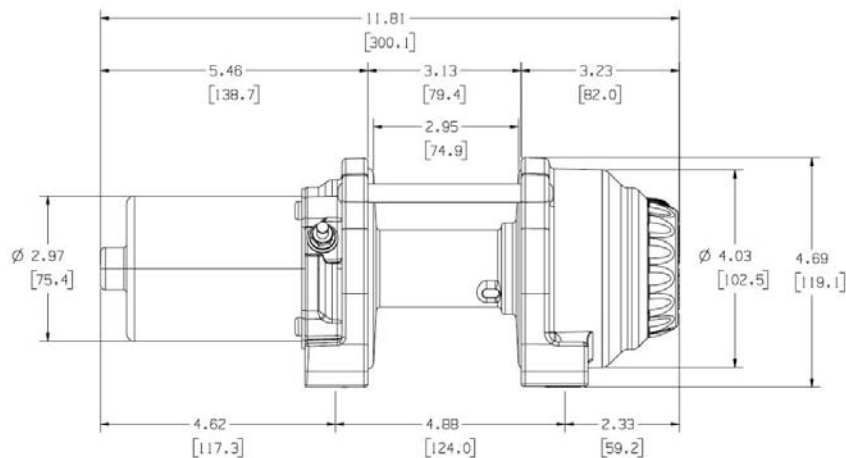
Acabamento: Camada de pó cinza

Garantia: Limitada, 5 anos

Padrão do parafuso de montagem: 76 mm x 124 mm

Dimensões do guincho: 30,0cm C x 11,5 cm P x 11,9 cm A

Peso do cabo: 6 kg



DADOS DE DESEMPENHO

| Carga kg | Corrente (amperes) | Velocidade m/min | Tração por camada Camada/kg |
|-------------|-----------------------|---------------------|--------------------------------|
| 907 | 122,9 | 1,5 | 1/907 |
| 680 | 90 | 2,1 | 2/785 |
| 454 | 64,4 | 2,7 | 3/691 |
| 227 | 42,2 | 3,4 | 4/618 |
| 0 | 20,3 | 4,3 | |

CICLOS DE TRABALHO

| Carga kg | Tempo de operação | Distância m | Tempo de resfriamento (min) |
|-------------|----------------------|----------------|-----------------------------------|
| 0 | 2,5 min | 10,7 | 12 |
| 227 | 2,0 min | 6,7 | 10 |
| 455 | 1,0 min | 2,7 | 10 |
| 680 | 25 seg | 1,9 | 10 |
| 907 | 15 seg | 0,3 | 10 |

INSTRUÇÕES DE MANUTENÇÃO

Se houver algum problema durante a instalação ou a operação do guincho, siga as etapas de solução abaixo:

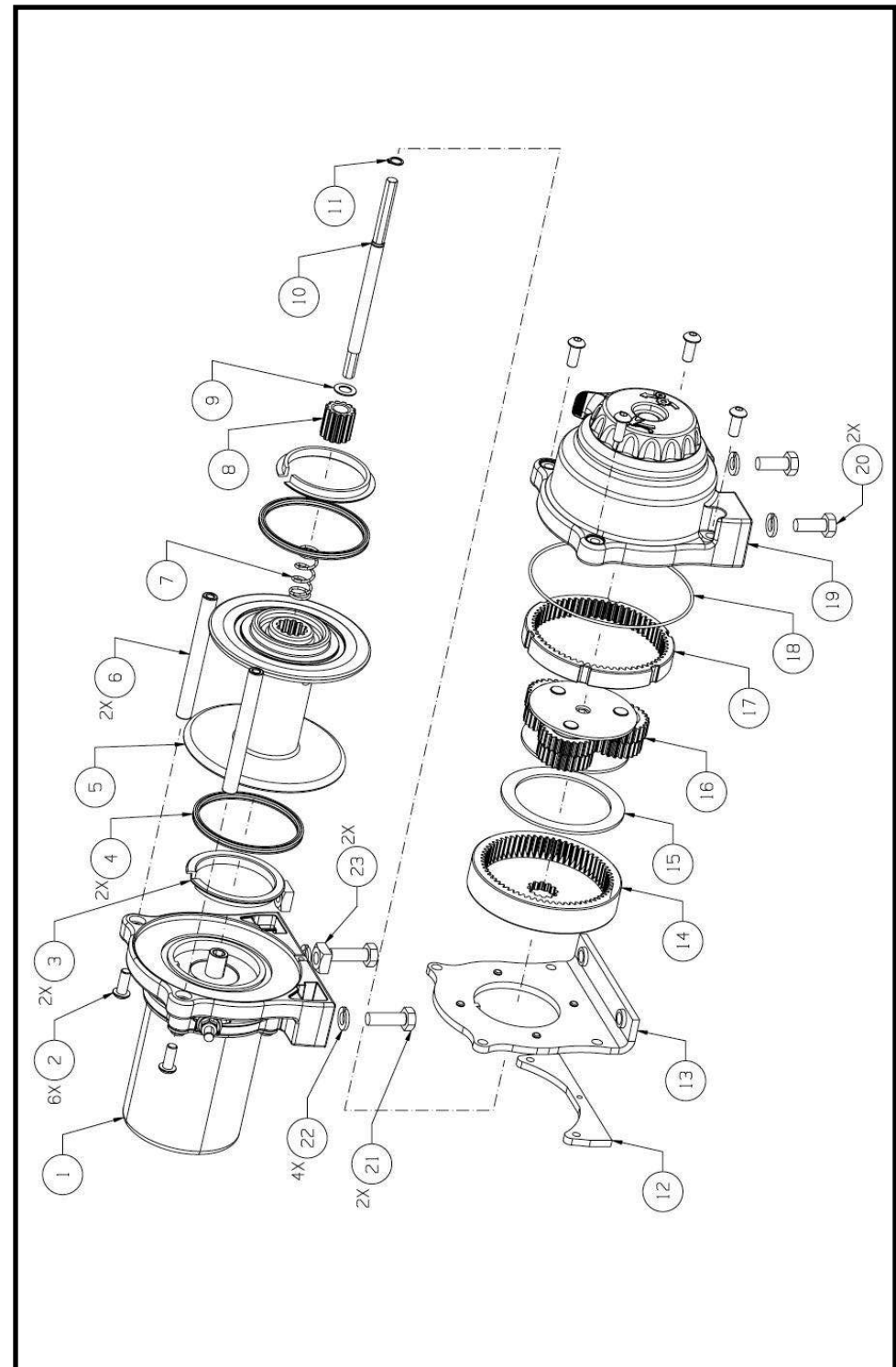
1. Consulte o guia do operador e instruções de instalação. Ele contém ilustrações e informações detalhadas sobre a instalação e operação segura e adequada do guincho. Inclui também uma relação das peças de reposição e diagramas de montagem. Se não conseguir resolver o problema, passe para a etapa 2.
2. Contate o revendedor onde comprou o guincho. Se o problema persistir após conversar sobre o problema com o pessoal de peças e manutenção, passe para a etapa 3.
3. Ligue para um Centro de Serviço Autorizado WARN que consta na lista fornecida na parte de trás da folha de garantia que acompanha o produto. Ao ligar, esteja com as seguintes informações: número do modelo do guincho e data da compra, fabricante, modelo e ano do veículo.
4. Se não conseguir resolver o problema de forma satisfatória, ligue para o Atendimento ao Cliente da Warn Industries: 1-800-543-9276. Ao ligar, esteja com as seguintes informações: número do modelo do guincho e data da compra, fabricante, modelo e ano do veículo. Ou contate a Warn Industries pelo website: www.warn.com

KITS DE MANUTENÇÃO/UPGRADE

| | |
|--|----------|
| Cjto. cabo de aço 5,5 mm x 15 m..... | PN 89561 |
| Kit de cabo sintético, 5,5 mm | PN 89563 |
| Contactora, 12 V CC..... | PN 89564 |
| Controle remoto, fio de 3 m..... | PN 64849 |
| Conjunto de soquete, controle remoto | PN 89565 |
| Kit do guia do rolete..... | PN 28929 |
| Kit de cabo de guia da guia fixa | PN 89567 |
| Placa, montagem do cabo guia..... | PN 69901 |
| Kit de gancho, forquilha com correia, 8 mm..... | PN 39557 |
| Correia, gancho..... | PN 69645 |
| Kit de chaves, mini-balancim..... | PN 64851 |
| Controle remoto, sem fio | PN 74500 |
| Capa elétrica, 8 cal. (2 pares) | PN 76998 |
| Kit do cjto. de cabos, 8 cal., preto/vermelho 81 cm..... | PN 76851 |
| Kit do cjto. de cabos, 8 cal., azul/amarelo 244 cm | PN 76852 |

KITS DE MANUTENÇÃO DO GUINCHO

| NP do Kit | Itens no Kit |
|-----------|--------------------------------|
| 89550 | 1 |
| 69637 | (2) 3 |
| 89551 | (2) 4, 18 |
| 89552 | 5 |
| 89553 | (2) 6, (4) 2 |
| 89554 | 7, 8, 9, 10, 11 |
| 74917 | 12, 13, (2) 2 |
| 89555 | 14, 15 |
| 89556 | 16, 15 |
| 89557 | 17 |
| 89558 | 19 |
| 74930 | (4) 20, (2) 21, (4) 22, (2) 23 |





VANTAGE 2000

Onderdeelnummer: 89020, 91020

Nominale trekkracht: 907 kg

Motor: 12V DC, 0,7 kW (0,9 pk) permanente magneet, afgedicht

Besturing: Op stuur gemonteerde mini-tuimelschakelaar

Tandwielstelsel: Planetair differentieel

Tandwielverhouding: 155:1

Koppeling (vrij draaiend): Door nokken geactiveerd

Rem: Veer

Diameter/lengte van trommel: 38 mm / 74 mm

Gewicht van set bij levering: 12,6 kg

Kabel: staalkabel, Ø 4,0 mm x 15 m

Kabelgeleider: Rol

Aanbevolen accu: Minimaal 12 Ah

Bedrijfsyclus: Met onderbrekingen

Accukabels: Gauge 8

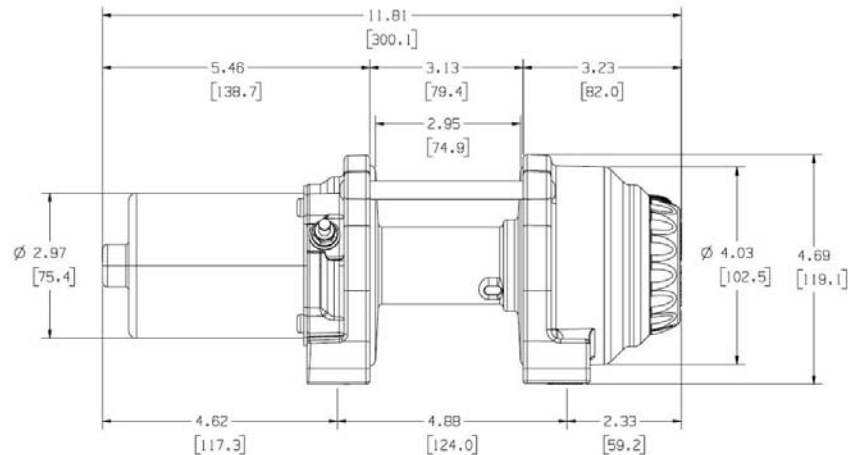
Afwerking: Grijsz poedercoating

Garantie: Beperkt, vijf jaar

Patroon van montagebouten: 76 mm x 124 mm

Afmetingen lier: 30,0 cm L x 11,5 cm D x 11,9 cm H

Gewicht lier: 6,0 kg



PRESTATIEGEGEVENS

| Belasting kg | Stroomsterkte (A) | Snelheid m/min | Trekkracht per laag Laag/kg |
|-----------------|----------------------|-------------------|--------------------------------|
| 907 | 122,9 | 1,5 | 1/907 |
| 680 | 90 | 2,1 | 2/785 |
| 454 | 64,4 | 2,7 | 3/691 |
| 227 | 42,2 | 3,4 | 4/618 |
| 0 | 20,3 | 4,3 | |

BEDRIJFSYCLUS

| Belasting kg | Inschakelduur | Afstand m | Koeltijd (min) |
|-----------------|---------------|--------------|-------------------|
| 0 | 2,5 min | 10,7 | 12 |
| 227 | 2,0 min | 6,7 | 10 |
| 455 | 1,0 min | 2,7 | 10 |
| 680 | 25 sek | 1,9 | 10 |
| 907 | 15 sek | 0,3 | 10 |

ONDERHOUDSINSTRUCTIES

Als u tijdens de installatie of bediening van de lier een probleem ondervindt, volgt u de onderstaande stappen om het probleem op te lossen:

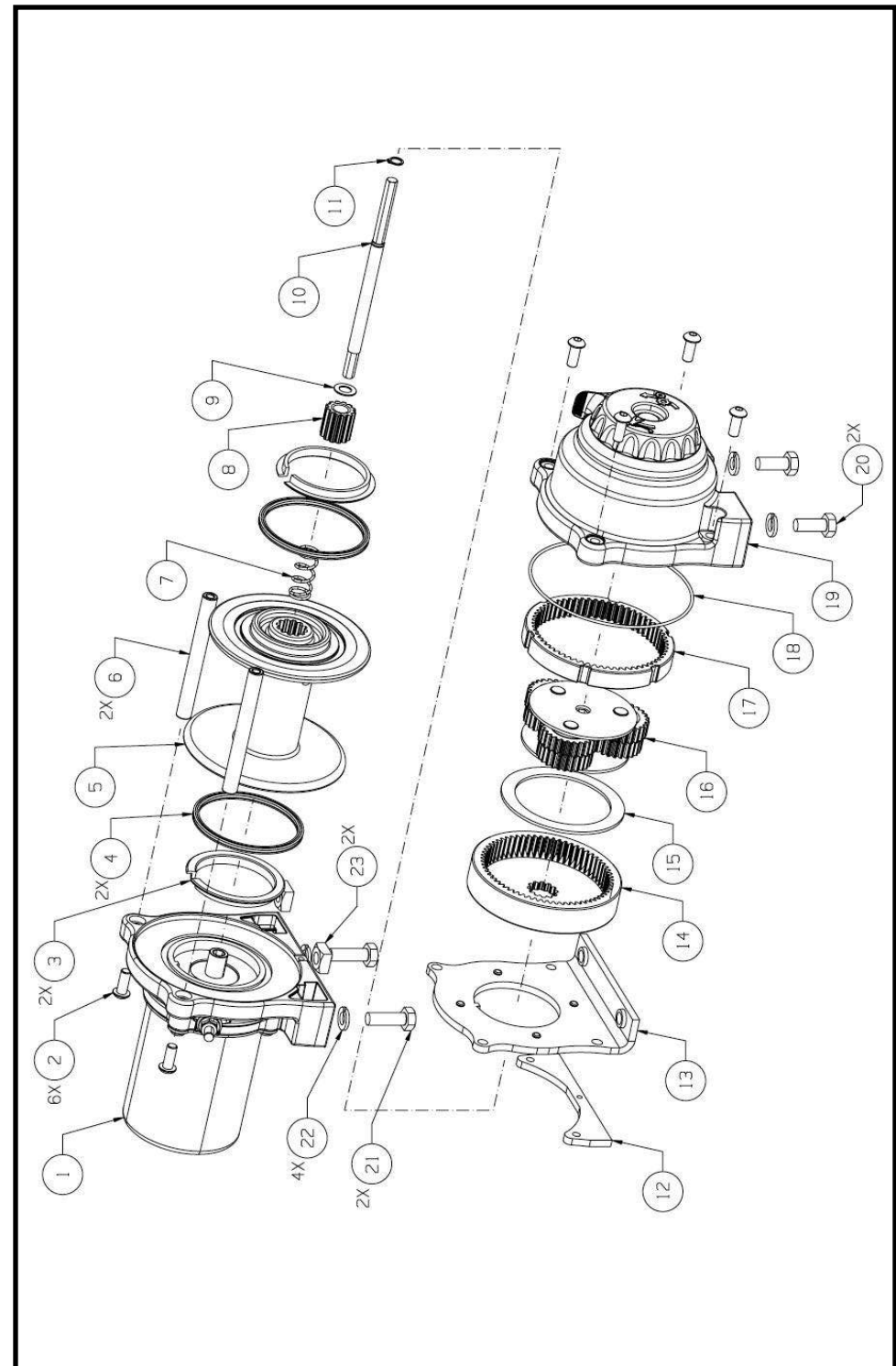
1. Raadpleeg de gebruikshandleiding en de montage-instructies. Hier vindt u afbeeldingen en gedetailleerde informatie over de montage en het veilige en correcte gebruik van de lier. Bovendien vindt u hier een vervangingsonderdelenlijst en montageschema's. Als u het probleem niet kunt oplossen, gaat u naar stap 2.
2. Neem contact op met de dealer waar u de lier hebt gekocht. Als u het probleem na overleg met personeel voor onderhoud en onderdelen nog niet kunt oplossen, gaat u naar stap 3.
3. Bel een erkend WARN-servicecentrum uit de lijst aan de achterzijde van het garantieblad dat bij het product is geleverd. Zorg dat u de volgende informatie bij de hand hebt wanneer u belt: modelnummer en aankoopdatum van de lier, merk, model en jaar van het voertuig.
4. Als het probleem niet naar tevredenheid kan worden opgelost, kunt u bellen naar de klantenservice van Warn Industries in de VS: 1-800-543-9276. Zorg dat u de volgende informatie bij de hand hebt wanneer u belt: modelnummer en aankoopdatum van de lier, merk, model en jaar van het voertuig. U kunt ook naar de website van Warn Industries gaan om contact op te nemen: www.warn.com

ONDERHOUDS-/UPGRADESETS

| | |
|---|----------|
| Staalkabel, 5/32" x 50 ft..... | PN 89561 |
| Synthetische kabelset, 5/32" | PN 89563 |
| Schakelaar, 12 VDC | PN 89564 |
| Afstandsbediening, verbindingsdraad van 10 ft | PN 64849 |
| Aansluiting, afstandsbediening..... | PN 89565 |
| Kabelgeleiderolset | PN 28929 |
| Geleidesleufset..... | PN 89567 |
| Plaat, kabelgeleidermontage | PN 69901 |
| Haakset, gaffelpen van 5/16" met band | PN 39557 |
| Band, haak | PN 69645 |
| Schakelaarset, mini-tuimelaar | PN 64851 |
| Afstandsbediening, draadloos | PN 74500 |
| Manchet elektrische accupool, ga. 8 (2 stuks) | PN 76998 |
| Kabelset, ga. 8, zwart/rood 32"..... | PN 76851 |
| Kabelset, ga. 8, blauw/geel 88" | PN 76852 |

LIERONDERHOUDSSETS

| PN van set | Items in set |
|------------|--------------------------------|
| 89550 | 1 |
| 69637 | (2) 3 |
| 89551 | (2) 4, 18 |
| 89552 | 5 |
| 89553 | (2) 6, (4) 2 |
| 89554 | 7, 8, 9, 10, 11 |
| 74917 | 12, 13, (2) 2 |
| 89555 | 14, 15 |
| 89556 | 16, 15 |
| 89557 | 17 |
| 89558 | 19 |
| 74930 | (4) 20, (2) 21, (4) 22, (2) 23 |





VANTAGE 2000

Osanumero: 89020, 91020

Nimellinen vetokyky: 907 kg

Moottori: 12 V (tasavirta), 0,9 hv (0,7 kW), kestmagneetti, tiivistetty

Ohjaus: Ohjaustankoon kiinnitettävä pienoiskeinukytkin

Hammaspyörästö: Planeettatasauspyörästö

Välitysuhde: 155:1

Kytkin (vapaakelaus): Ohjausnokan käyttämä

Jarru: Jousi

Kelan läpimitta/pituus: 38/74 mm

Sarjan kuljetuspaino: 12,6 kg

Köysi: Vaijeri, Ø 4,0mm x 15 m

Ohjain: Rulla

Suosittelut akku: Vähintään 12 Ah

Käyttöjakso: Ajoittainen

Akun johtimet: 8 gauge

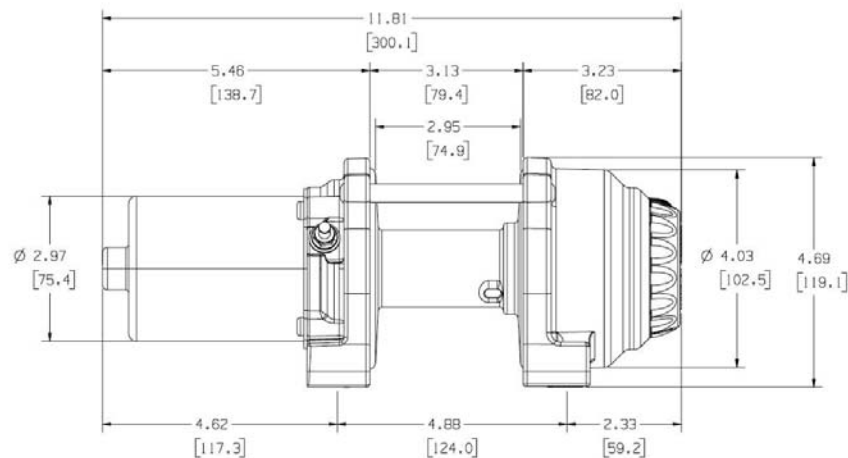
Pinnoite: Harmaa jauhepinnoite

Takuu: Rajoitettu, viisi vuotta

Kiinnityspulttien kuvio: 76 x 124 mm

Vinssin mitat: 30,0 cm pit. x 11,5 cm syv. x 11,9 cm kork.

Paino: 6,0 kg



PRESTANDA

| Kuormitus kg | Virta A | Nopeus m/min | Kerroksen veto- voima Kerros/kg |
|-----------------|------------|-----------------|---------------------------------------|
| 907 | 122,9 | 1,5 | 1/907 |
| 680 | 90 | 2,1 | 2/785 |
| 454 | 64,4 | 2,7 | 3/691 |
| 227 | 42,2 | 3,4 | 4/618 |
| 0 | 20,3 | 4,3 | |

DRIFTSCYKLER

| Kuormitus kg | Käyttöaika | Etäisyys m | Jäähtymisaika min |
|-----------------|------------|---------------|----------------------|
| 0 | 2,5 min | 10,7 | 12 |
| 227 | 2,0 min | 6,7 | 10 |
| 455 | 1,0 min | 2,7 | 10 |
| 680 | 25 sek | 1,9 | 10 |
| 907 | 15 sek | 0,3 | 10 |

HUOLTO-OHJEET

Jos vinssin asennuksessa tai käytössä ilmenee ongelmia, selvitä ne seuraavasti:

1. Lue käyttöopas ja asennusohjeet. Niissä on kuvia ja yksityiskohtaisia tietoja vinssin asennuksesta ja turvallisesta ja oikeasta käytöstä. Ne sisältävät lisäksi varaosaluettelon ja kokoonpanokaavioita. Jos et pysty ratkaisemaan ongelmaa, siirry vaiheeseen 2.
2. Ota yhteyttä liikkeeseen, josta ostit vinssin. Jos et vieläkään pysty ratkaisemaan ongelmaa keskusteltuasi siitä liikkeen varaosa- ja huoltohenkilöstön kanssa, siirry vaiheeseen 3.
3. Soita WARNin valtuutettuun huoltokeskukseen, joka on tuotteen mukana tulevan takuupaperin kääntöpuolella olevassa luettelossa. Kun soitat, valmistaudu antamaan seuraavat tiedot: vinssin mallinumero ja ostopäivä, ajoneuvon merkki, malli ja vuosi.
4. Jos et saa ongelmaa ratkaistua tyydyttävällä tavalla, soita Warn Industriesin asiakaspalveluun numerossa 1-800-543-9276 (vain Yhdysvalloissa). 1-800-543-9276. Kun soitat, valmistaudu antamaan seuraavat tiedot: vinssin mallinumero ja ostopäivä, ajoneuvon merkki, malli ja vuosi. Voit ottaa myös yhteyttä Warn Industriesiin sen WWW-sivuston kautta: www.warn.com

HUOLTO-/PARANNUSSARJAT

| | |
|--|----------|
| Vaijerikokoonpano, 4 mm x 15 m | PN 89561 |
| Köysisarja, synteettinen, 4 mm..... | PN 89563 |
| Kontaktori, 12 VDC..... | PN 89564 |
| Kauko-ohjain, 3 m johto | PN 64849 |
| Kauko-ohjaimen pistorasiakokoonpano | PN 89565 |
| Ohjainrullasarja..... | PN 28929 |
| Ohjainsilmäkesarja | PN 89567 |
| Levy, ohjaimen kiinnike..... | PN 69901 |
| Koukkusarja, 8 mm:n hihnallinen haarukkaluistokoukku | PN 39557 |
| Hihna, koukku..... | PN 69645 |
| Pienoiskeinukytkinsarja | PN 64851 |
| Kauko-ohjain, langaton..... | PN 74500 |
| Liitinsuojus, 8 ga. (2 paria) | PN 76998 |
| Kaapelikokoonpanosarja, 8 ga. musta/punainen 81 cm..... | PN 76851 |
| Kaapelikokoonpanosarja, 8 ga. sini/keltainen 224 cm | PN 76852 |

SERVICEMATSER, VINSCH

| PN-sarja | Sarjan sisältö |
|----------|--------------------------------|
| 89550 | 1 |
| 69637 | (2) 3 |
| 89551 | (2) 4, 18 |
| 89552 | 5 |
| 89553 | (2) 6, (4) 2 |
| 89554 | 7, 8, 9, 10, 11 |
| 74917 | 12, 13, (2) 2 |
| 89555 | 14, 15 |
| 89556 | 16, 15 |
| 89557 | 17 |
| 89558 | 19 |
| 74930 | (4) 20, (2) 21, (4) 22, (2) 23 |

