



VANTAGE 4000-S

Part Number: 89041, 91041

Rated Line Pull: 4000 lbs. (1814 kgs)

Motor: 12V DC, 1.4 hp (1.0 kW) Permanent Magnet, Sealed

Controls: Dash Mounted Rocker

Gear train: 3-Stage Planetary

Gear Ratio: 180:1

Clutch (Freespool): Cam Activated

Brake: Spring

Drum diameter/length: 2.25"/4.7" (52mm/74mm)

Kit Shipping Weight: 29.0 lbs. (13.2 kgs)

Rope: Synthetic, Ø 7/32 x 50' (Ø 4.0mm x 15 m)

Fairlead: Hawse

Recommended Battery: 14 Amp/hr minimum

Duty Cycle: Intermittent

Battery leads: 6 gauge

Finish: Grey Powder Coat

Warranty: Limited Five Year

Mounting Bolt Pattern: 3.0" x 6.66" (76mm x 169mm)

Winch Dimensions: 14.57" L x 4.53" D x 4.69" H (37.0cm L x 11.5cm D x 11.9cm H)

Winch Weight: 15.45 lbs. (7.0 kgs)

PERFORMANCE DATA

Load lbs. (kgs)	Current (Amps)	Speed Ft/min. (m/min.)	Pull by Layer Layer/lbs. (kgs.)
4000 (1814)	200.8	5.3 (1.6)	1/4000 (1814)
3000 (1360)	137.4	7.3 (2.2)	2/2977 (1350)
2000 (907)	106.4	10.0 (3.0)	3/2560 (1161)
1000 (454)	61.8	13.7 (4.2)	4/2246 (1019)
0	21.6	18.6 (5.7)	

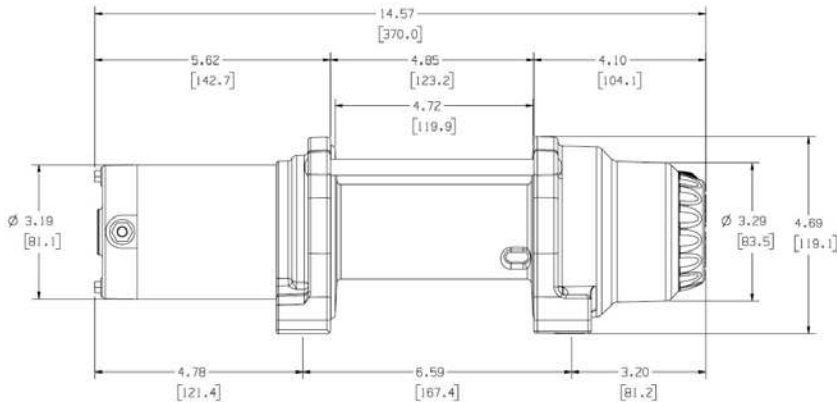
DUTY CYCLES

Load lbs(kgs)	Run Time	Distance ft.(m)	Cool Time (min)
0	2.5 min	46.5 (14.2)	12
500 (227)	2.0 min	32.0 (9.8)	10
1000 (455)	1.5 min	21.0 (6.4)	10
2000 (907)	45 sec	7.5 (2.3)	10
3000 (1630)	30 sec	2.0 (.6)	10

SERVICE INSTRUCTIONS

Should you encounter a problem during installation or operation of your winch, please follow these steps toward resolving the problem:

1. Refer to your operator's guide and installation instructions. It has illustrations and detailed information on the installation and safe and proper operation of your winch. It also includes a replacement parts list and assembly diagrams. If you are unable to resolve the problem, then go to step 2.
2. Contact your dealer where you purchased your winch. If, after discussing the problem with their parts and service staff, you are still unable to resolve the problem then go to step 3.
3. Call an Authorized WARN Service center from the list provided on the back of the warranty sheet included with the product. When calling, please have the following information available: winch model number and purchase date, make, model and year of vehicle.
4. If you are unable to resolve the problem to your satisfaction, please call Warn Industries Customer Service at: 1-800-543-9276. When calling, please have the following information available: winch model number and purchase date, make, model and year of vehicle. You may also contact Warn Industries by visiting our website: www.warn.com

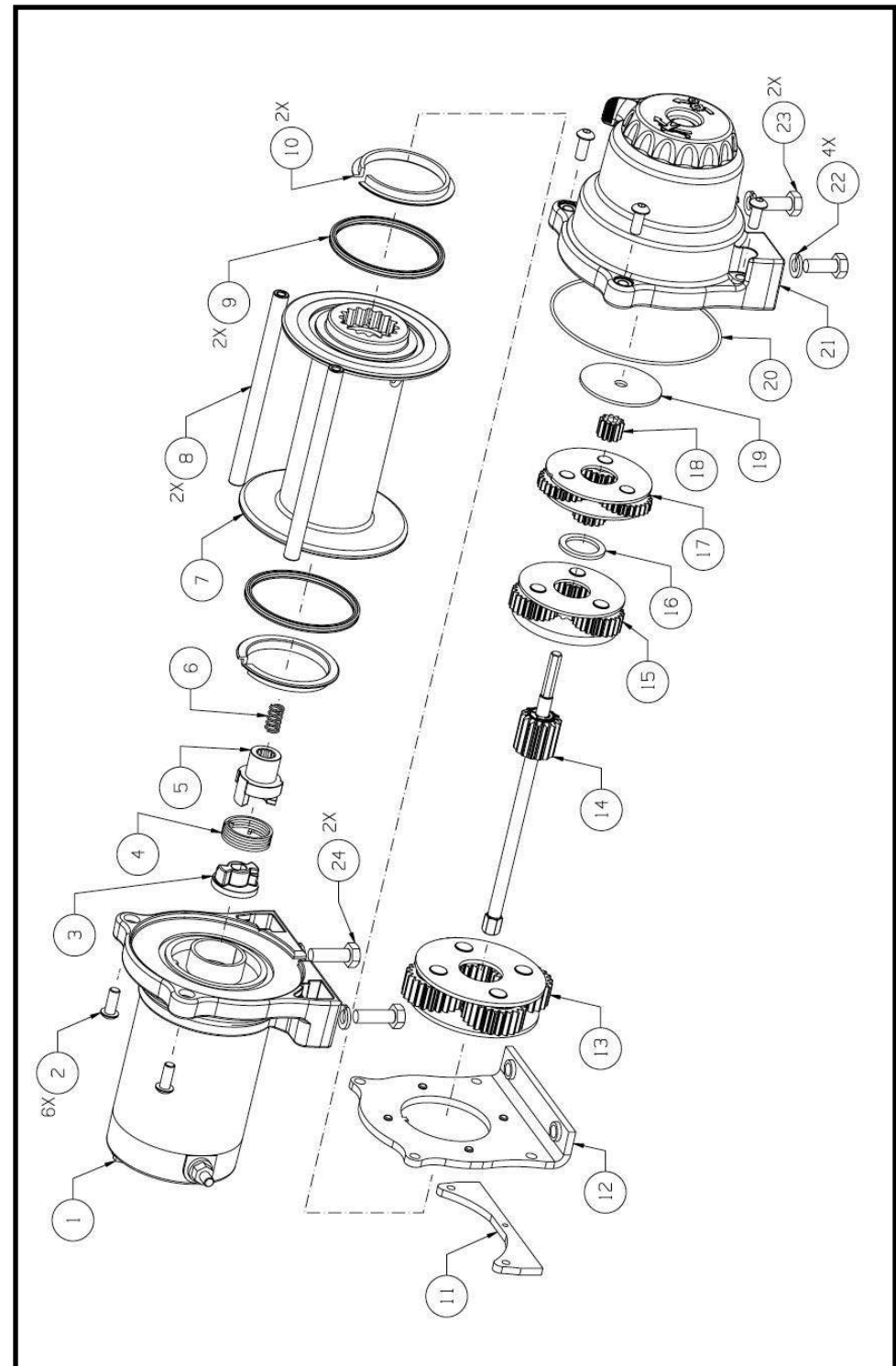


SERVICE/UPGRADE KITS

Synthetic Rope Kit, 7/32"	PN 77835
Contactors Kit 12 VDC, Albright SVC.....	PN 89579
Remote Control, 10ft lead	PN 64849
Socket Assembly, Remote Control	PN 89586
Hawse Fairlead Kit	PN 89583
Plate, Fairlead Mount	PN 69646
Hook Kit, 5/16" Clevis w/Strap	PN 39557
Strap, Hook	PN 69645
Switch Dash Rocker	PN 89587
Remote Control, Wireless.....	PN 74500
Boot Electrical, 6 ga. (2 pair)	PN 76997
Cable Assy Kit, 6 ga. Black/Red 36".....	PN 76855
Cable Assy Kit, 6 ga. Blue/Yellow 96".....	PN 76856

WINCH SERVICE KITS

Kit PN	Items in Kit
89580	1
89570	3, 4, 5, 6
74924	7
89581	(2) 8, 4 (2)
89551	(2) 9, 20
69637	(2) 10
74917	11, 12, 2 (2)
89572	13
89582	14
89574	15, 16
89575	17, 16
89576	18, 19
89577	21
74930	(4) 23, (2) 24, (4) 22





TREUIL POUR VANTAGE 4000-S

Référence: 89041, 91041

Effort en 1ère couche: 4000 lbs. (1814 kgs)

Moteur: Aimant permanent, 12V DC, 1.4 hp (1.0 kW) étanche

Controls: Interrupteur installé tablea

Train d'engrenages: planétaire à 3 étages

Rapport de démultiplication: 180:1

Embrayage (déroulement en roue libre): la came a activé

Frein: Ressort

Longueur/Diamètre du tambour: 2.25"/4.7" (52mm/74mm)

Poids d'expédition du kit: 29.0 livres (13.2 kgs)

Câble: Synthétique, Ø 7/32 x 50' (Ø 4.0mm x 15 m)

Guide-câble: écubier

Batterie conseillée: 14 Ah minimum

Duty Cycle: Intermittent

Cycle d'utilisation: Intermittent

Fils de batterie: Calibre 6

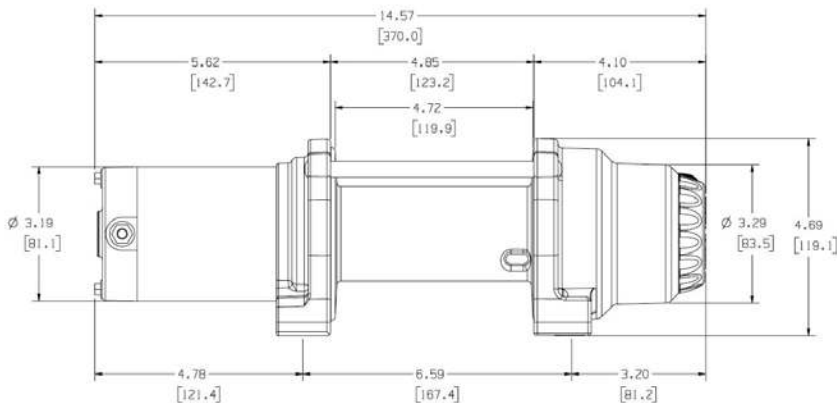
Finition: Revêtement époxy gris

Garantie: Limité cinq an

Entraxe de fixation: 3.0" x 6.66" (76mm x 169mm)

Dimensions du treuil: 14.57" L x 4.53" D x 4.69" H (37.0cm L x 11.5cm D x 11.9cm H)

Poids du treuil: 15.45 livres (7.0 kgs)



DONNÉES DE PERFORMANCE

Charge lb. (kg)	Courant (A)	Vitesse pi/min. (m/min.)
4000 (1814)	200.8	5.3 (1.6)
3000 (1360)	137.4	7.3 (2.2)
2000 (907)	106.4	10.0 (3.0)
1000 (454)	61.8	13.7 (4.2)
0	21.6	18.6 (5.7)

Traction par couche Couche/lb. (kg)
1/4000 (1814)
2/2977 (1350)
3/2560 (1161)
4/2246 (1019)

CYCLES D'UTILISATION

Charge lb. (kg)	Durée de fonctionnement	Distance pi.(m)	Durée de refroidissement (min)
0	2.5 min	46.5 (14.2)	12
500 (227)	2.0 min	32.0 (9.8)	10
1000 (455)	1.5 min	21.0 (6.4)	10
2000 (907)	45 sec	7.5 (2.3)	10
3000 (1630)	30 sec	2.0 (.6)	10

INSTRUCTIONS D'ENTRETIEN

Si vous éprouvez un problème lors de l'installation ou de l'utilisation du treuil, procédez comme suit pour résoudre le problème:

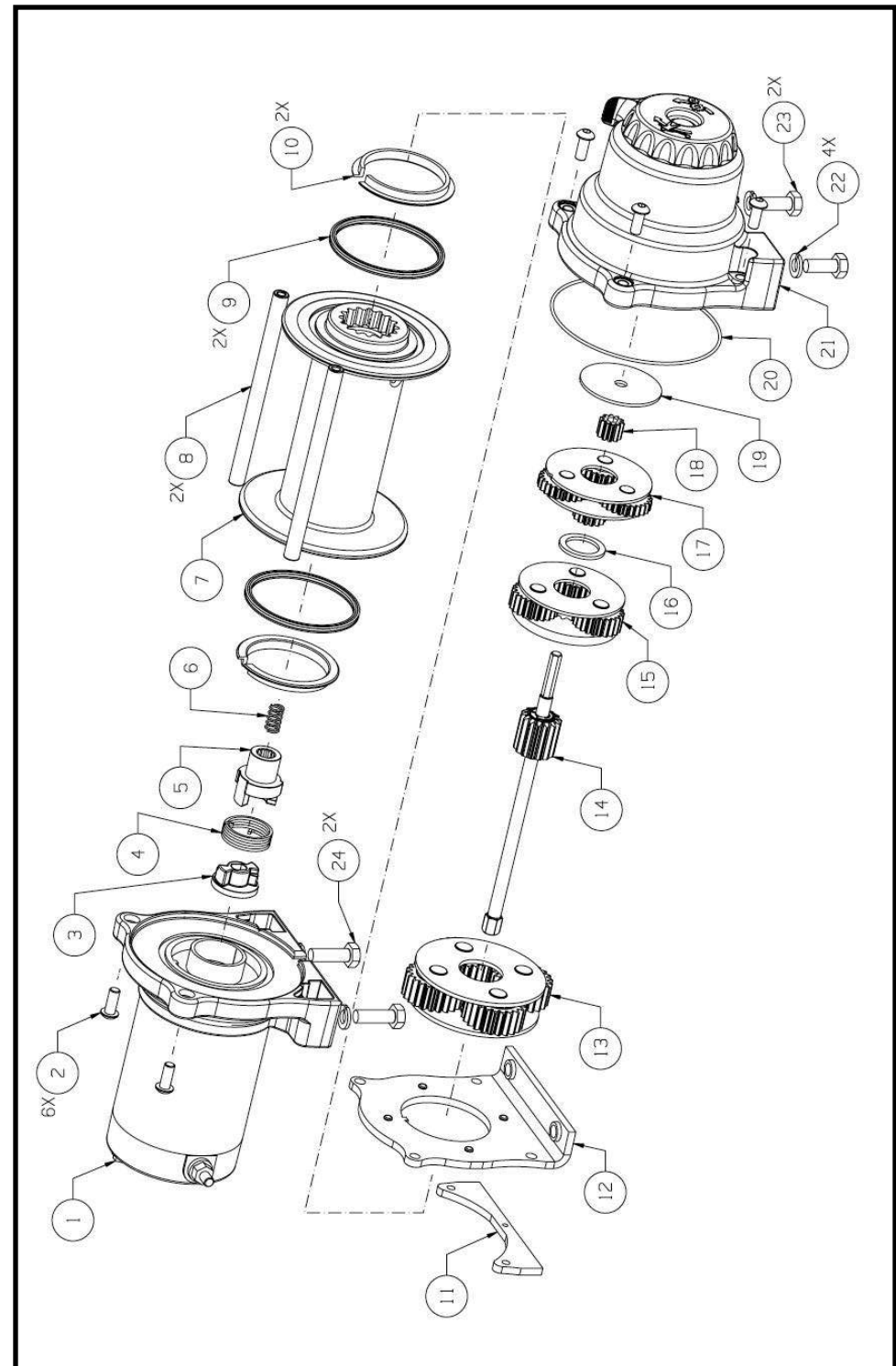
1. Reportez-vous à votre Guide de l'utilisateur et aux instructions d'installation. Ils comportent des illustrations ainsi que des informations détaillées sur l'installation du treuil et la manière de le faire fonctionner correctement et en toute sécurité. Vous y trouverez également une liste des pièces de rechange et des schémas d'assemblage. Si vous ne parvenez pas à résoudre le problème, passez à l'étape 2.
2. Contactez le revendeur où vous avez acheté le treuil. Après avoir abordé le problème avec le personnel technique, si vous n'avez toujours pas pu résoudre le problème, passez à l'étape 3.
3. Appelez un centre de service agréé WARN dont la liste figure à l'arrière du coupon de garantie accompagnant le produit. Lors de l'appel, veillez à avoir les informations suivantes à portée de main : numéro de modèle du treuil et date d'achat, marque, modèle et année du véhicule.
4. Si vous ne parvenez pas à résoudre le problème de manière satisfaisante, appelez le service clientèle Warn Industries au numéro : 1-800-543-9276. Lors de l'appel, veillez à avoir les informations suivantes à portée de main : numéro de modèle du treuil et date d'achat, marque, modèle et année du véhicule. Vous pouvez également contacter Warn Industries en visitant notre site : www.warn.com

KITS DE MISE À NIVEAU/ENTRETIEN

Kit de câble synthétique, 7/32"	PN 77835
Contacteur 12 V c.c, Albright SVC.....	PN 89579
Fil de télécommande 3,0 m	PN 64849
Ensemble Prise, Télécommande	PN 89565
Kit de guide-câble à écubier	PN 89583
Plaque de montage de guide-câble	PN 69646
Kit de crochet à largage rapide à manille 5/16 avec sangle ...	PN 39557
Sangle, crochet	PN 69645
Interrupteur tablea à bascule.....	PN 89587
Télécommande sans fil.....	PN 74500
Capuchon de borne électrique, calibre 6 (2 pairs).....	PN 76997
Kit d'ens. de câble, cal. 6, Noir/Rouge, 91,4 cm.....	PN 76855
Kit d'ens. de câble, cal. 6, Bleu/Jaune, 2,4 m.....	PN 76856

KITS D'ENTRETIEN DU TREUIL

Réf. du kit	Articles en kit
89580	1
89570	3, 4, 5, 6
74924	7
89581	(2) 8, 4 (2)
89551	(2) 9, 20
69637	(2) 10
74917	11, 12, (2) 2
89572	13
89582	14
89574	15, 16
89575	17, 16
89576	18, 19
89577	21
74930	(4) 23, (2) 24, (4) 22





CABRESTANTE VANTAGE 4000-S

Nº de referencia: 89041, 91041

Tracción nominal del cable: 4000 lbs. (1814 kgs)

Motor: 12V DC, 1.4 hp (1.0 kW) Permanent Magnet, Sealed

Controles: Interruptor oscilante salpicadero

Tren de engranajes: Planetario de 3 fases

Relación de transmisión: 180:1

Embrague (enrollado manual): Cam Activated

Freno: Resorte

Diámetro/longitud del tambor: 2.25"/4.7" (52mm/74mm)

Peso de envío del conjunto: 29.0 lbs. (13.2 kgs)

Cable: Synthetic, Ø 7/32 x 50' (Ø 4.0mm x 15 m)

Guía: Escobén

Batería recomendada: 14 AH mínimo

Ciclo de trabajo: Intermitente

Cables de la batería: Calibre 6

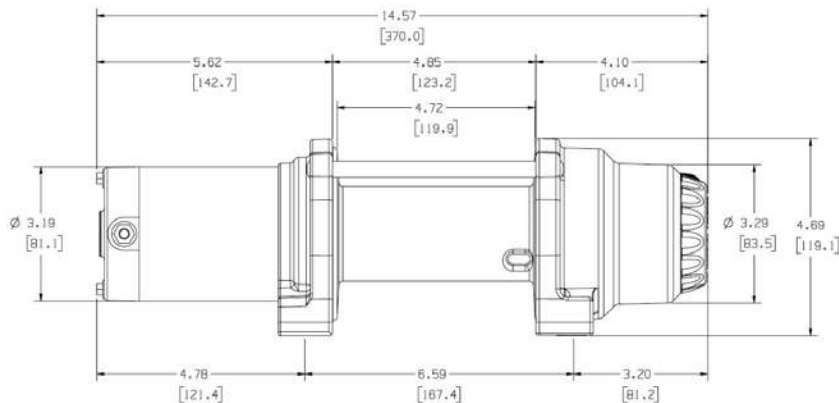
Acabado: Capa de material pulverizado gris

Garantía: Limitado cinco año

Patrón de los pernos de montaje: 3.0" x 6.66" (76mm x 169mm)

Dimensiones del cabrestante: 14.57" L x 4.53" D x 4.69" H (37.0cm L x 11.5cm D x 11.9cm H)

Peso del cabrestante: 15.45 lbs. (7.0 kgs)



DATOS DE RENDIMIENTO

Carga lb (kg)	Corriente (Amperios)	Velocidad pies/min (m/min)
4000 (1814)	200.8	5.3 (1.6)
3000 (1360)	137.4	7.3 (2.2)
2000 (907)	106.4	10.0 (3.0)
1000 (454)	61.8	13.7 (4.2)
0	21.6	18.6 (5.7)

Potencia por capa capa/lb (kg)
1/4000 (1814)
2/2977 (1350)
3/2560 (1161)
4/2246 (1019)

CICLO DE TRABAJO*

Carga lb (kg)	Tiempo de funcionamiento	Distancia pies (m)	Tiempo de enfriamiento (min)
0	2.5 min	46.5 (14.2)	12
500 (227)	2.0 min	32.0 (9.8)	10
1000 (455)	1.5 min	21.0 (6.4)	10
2000 (907)	45 sec	7.5 (2.3)	10
3000 (1630)	30 sec	2.0 (.6)	10

INSTRUCCIONES DE MANTENIMIENTO

En el caso de que surgiera algún problema durante la instalación u operación del cabrestante, siga los siguientes pasos para poder solucionarlo:

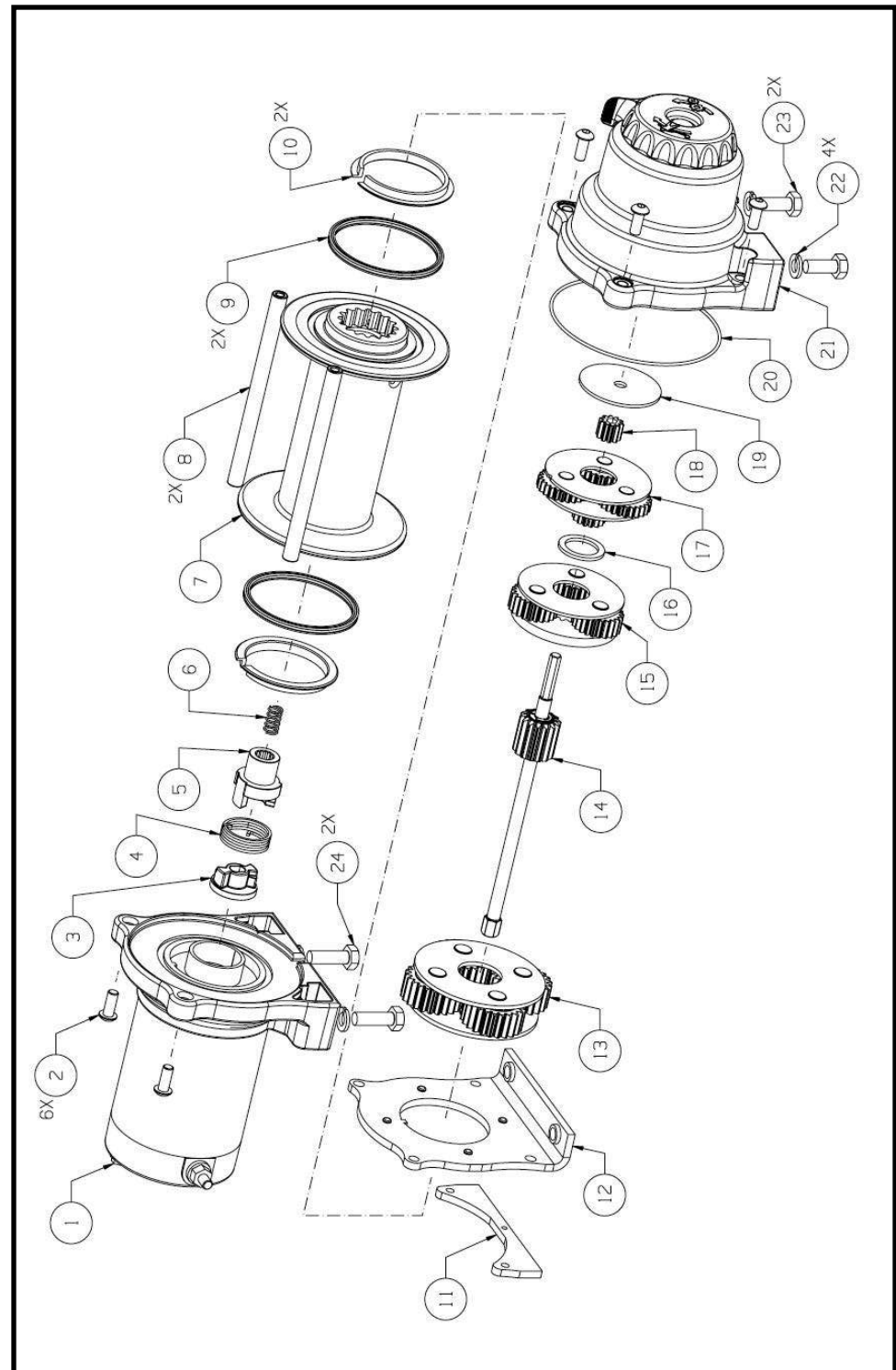
1. Consulte la guía y las instrucciones de instalación del usuario. Contienen ilustraciones e información detallada sobre la instalación y la operación segura y correcta del cabrestante. También incluyen una lista de piezas de repuesto y diagramas de montaje. Si no puede resolver el problema, vaya al paso 2.
2. Comuníquese con el distribuidor donde adquirió el cabrestante. Si después de haber expuesto el problema al personal de servicio todavía no puede resolverse el problema, vaya al paso 3.
3. Llame a un centro de servicio autorizado de WARN cuyo teléfono encontrará en la lista provista en la parte posterior de la hoja de garantía que viene con el producto. Cuando llame, tenga la siguiente información a mano: número de modelo del cabrestante y fecha de compra, marca, modelo y año de su vehículo.
4. Si no es capaz de resolver el problema a su entera satisfacción, llame al servicio de atención al cliente de Warn Industries al: 1-800-543-9276. Cuando llame, tenga la siguiente información a mano: número de modelo del cabrestante y fecha de compra, marca, modelo y año de su vehículo. También puede contactar con Warn Industries visitando nuestra página Web: www.warn.com

KITS DE SERVICIO / ACTUALIZACIÓN

Kit de cable sintético, 7/32"	PN 77835
Contactora, 12 V de CC, Albright SVC	PN 89579
Control remoto, cable de 10 pies	PN 64849
Conjunto de casquete, control remoto	PN 89586
Kit de guía de escobén.....	PN 89583
Placa, montaje en guía	PN 69646
Kit de gancho, clavija (con correa) de 5/16 pulg	PN 39557
Correa, gancho	PN 69645
Interruptor salpicadero oscilante	PN 89587
Control remoto, inalámbrico	PN 74500
Manguito eléctrico, calibre 8 (2 pares)	PN 76997
Kit conjunto cable, calibre 8. Negro/rojo 32 pulg.....	PN 76855
Kit conjunto cable, calibre 8. Azul/amarillo 88 pulg	PN 76856

KITS DE SERVICIO DE CABRESTANTE

Nº de referencia de kit	Elementos en el Kit
89580	1
89570	3, 4, 5, 6
74924	7
89581	(2) 8, 4 (2)
89551	(2) 9, 20
69637	(2) 10
74917	11, 12, (2) 2
89572	13
89582	14
89574	15, 16
89575	17, 16
89576	18, 19
89577	21
74930	(4) 23, (2) 24, (4) 22





VANTAGE 4000-S

Best.-Nr.: 89041, 91041

Zugkraft: 1814 kg

Motor: 12 V DC, 1,4 PS (1,0 kW) Dauermagnet, Versiegelt

Steuerung: Wippenschalter am Armaturenbrett

Getriebe: Dreistufiges Planetenradgetriebe

Übersetzungsverhältnis: 180:1

Kupplung (Freilauf): Nockenkupplung

Bremse: Feder

Trommeldurchmesser/-länge: 52 mm/74 mm

Liefergewicht des Sets: 14,5 kg

Seil: Synthetik, Ø 5,5 mm x 15 m

Seilführung: Klüse

Empfohlene Batterie: Mind. 14 A/Stunde

Lastzyklus: Aussetzbetrieb

Batteriekabel: 6 GA

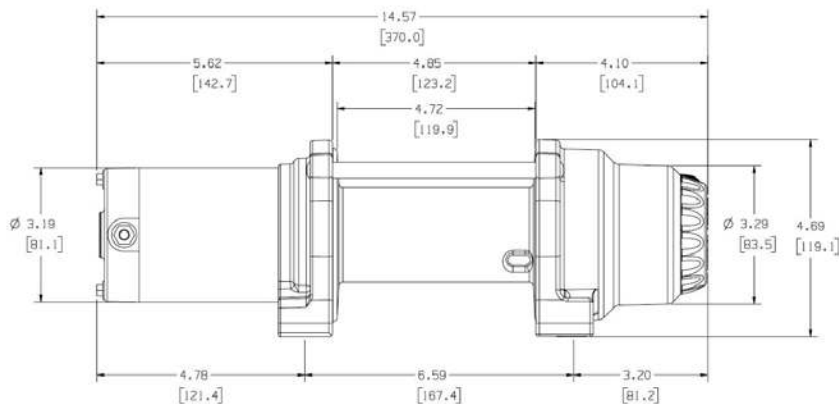
Lack: Graue Pulverbeschichtung

Garantie: Eingeschränkte Garantie für fünf Jahre

Montageschablone: 76 mm x 169 mm

Windendimensionen: 37,0 cm L x 11,5 cm T x 11,9 cm H

Windengewicht: 7,0 kg



LEISTUNGSDATEN

Last kg	Stromstärke A	Geschwindigkeit m/min	Zugkraft pro Lage Lage/kg
1814	200,8	1,6	1/1814
1360	137,4	2,2	2/1350
907	106,4	3,0	3/1161
454	61,8	4,2	4/1019
0	21,6	5,7	

LASTZYKLEN

Last kg	Laufzeit	Abstand m	Abkühlzeit (min)
0	2,5 min	14,2	12
227	2,0 min	9,8	10
455	1,5 min	6,4	10
907	45 sek	2,3	10
1630	30 sek	0,6	10

WARTUNGSANLEITUNG

Bei Problemen während der Installation oder während des Betriebs der Winde:

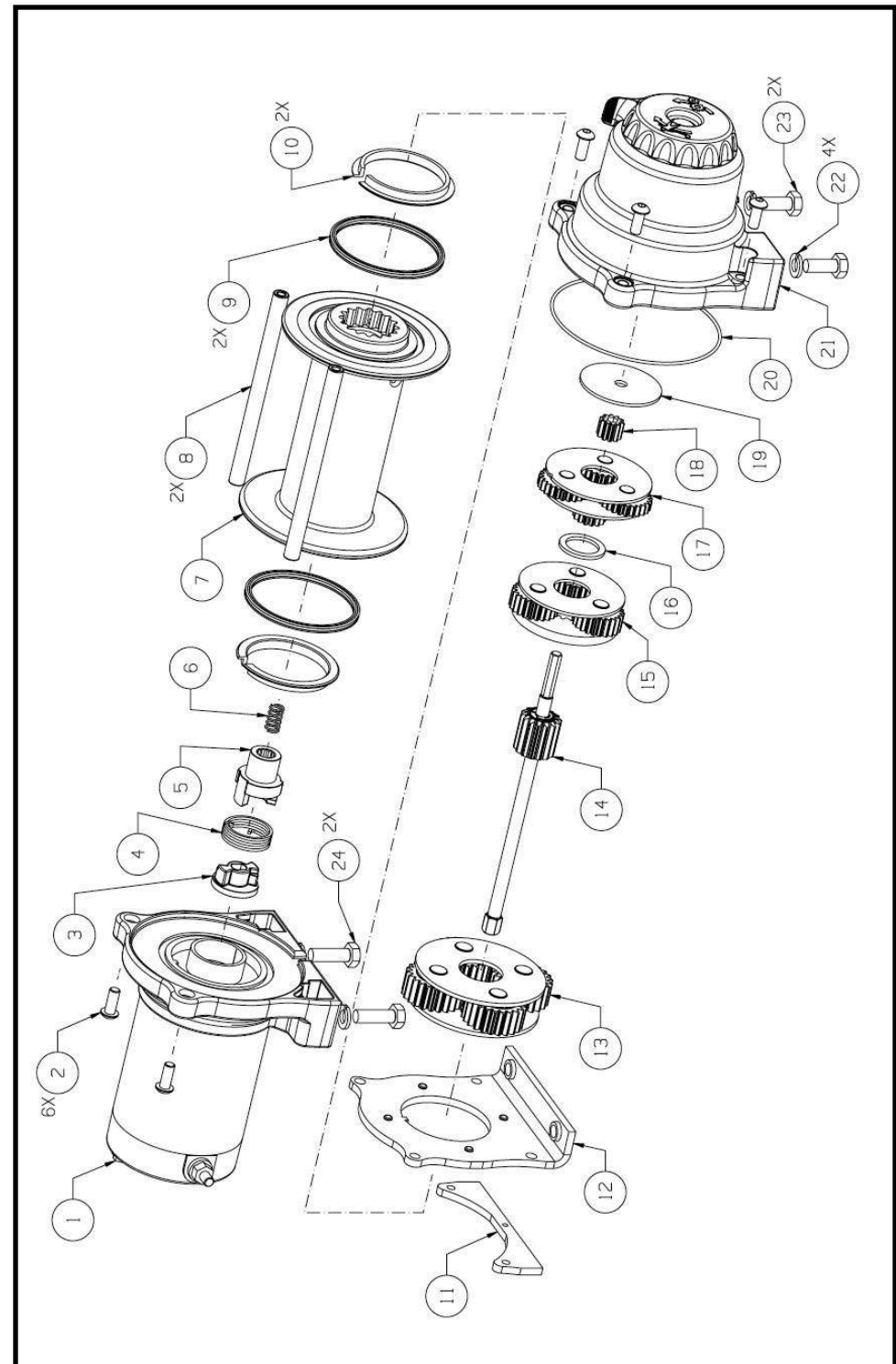
1. Siehe Bedienungsanleitung und Installationsanweisungen. Darin finden Sie Abbildungen und detaillierte Informationen zur Installation sowie zum sicheren und richtigen Betrieb Ihrer Winde. Ferner sind darin eine Ersatzteilliste und Montagezeichnungen enthalten. Wenn das Problem damit nicht gelöst werden kann, mit Schritt 2 fortfahren.
2. Verbindung mit dem Händler aufnehmen, bei dem die Winde erworben wurde. Wenn Sie auch nach Verständigung des Kundendienstes das Problem nicht beheben können, fahren Sie mit Schritt 3 fort.
3. Setzen Sie sich mit einem auf der Rückseite des im Lieferumfang enthaltenen Garantiescheins genannten zugelassenen WARN-Kundendienstzentrum in Verbindung. Bitte halten Sie beim Anruf folgende Informationen bereit: Windenmodellbezeichnung und Kaufdatum sowie Marke, Modell und Baujahr des Fahrzeugs.
4. Wenn das Problem nicht zu Ihrer Zufriedenheit behoben werden kann, setzen Sie sich bitte mit dem Kundendienst von Warn Industries unter der folgenden Nummer in Verbindung: +1-800-543-9276. Bitte halten Sie beim Anruf folgende Informationen bereit: Windenmodellbezeichnung und Kaufdatum sowie Marke, Modell und Baujahr des Fahrzeugs. Warn Industries ist auch im Internet erreichbar unter: www.warn.com

WARTUNGS-/AUFRÜST-SETS

Synthetikseilset, 5,6 mm	Best.-Nr. 77835
Schaltenschutzsatz, 12 V Gleichspannung, Albright SVC	Best.-Nr. 89579
Fernsteuerung, 3-m-Kabel	Best.-Nr. 64849
Anschluss, Fernsteuerung	Best.-Nr. 89586
Gussseilführungsset	Best.-Nr. 89583
Platte, Seilführungsmontage	Best.-Nr. 69646
Hakenset, 8 mm Lastöse mit Gurt	Best.-Nr. 39557
Gurt, Haken	Best.-Nr. 69645
Wippenschalter Armaturen Brett	Best.-Nr. 89587
Fernsteuerung, schnurlos	Best.-Nr. 74500
Anschlusschutzmanschette, 6 GA (2 Paar)	Best.-Nr. 76997
Kabelsatz, 6 GA schwarz/rot, 0,91 m	Best.-Nr. 76855
Kabelsatz, 6 GA blau/gelb, 2,44 m	Best.-Nr. 76856

WINDEN-SERVICESETS

Set-Best.-Nr.	Bestandteile des Sets
89580	1
89570	3, 4, 5, 6
74924	7
89581	(2) 8, 4 (2)
89551	(2) 9, 20
69637	(2) 10
74917	11, 12, (2) 2
89572	13
89582	14
89574	15, 16
89575	17, 16
89576	18, 19
89577	21
74930	(4) 23, (2) 24, (4) 22





VANTAGE 4000-S

Artikelnummer: 89041, 91041

Klassad dragkraft, lina: 1814 kg

Motor: 12 V likström, 1,4 hk (1,0 kW) permanent magnet, kapslad

Reglage: Instrumentbrädemonterad kontakt

Utväxling : 3-steps planetarisk

Utväxling: 180:1

Koppling (frispolande): Kamaktiverad

Broms: Fjäder

Trumdiameter/-längd: 52 mm/74 mm

Fraktvikt: 14,5 kg

Lina: Syntetisk, Ø 5,5 mm x 15 m

Linledare: Profil

Rekommenderat batteri: 14 A/h minimum

Driftscykel: Intermittent

Batterikablar: 6 gauge

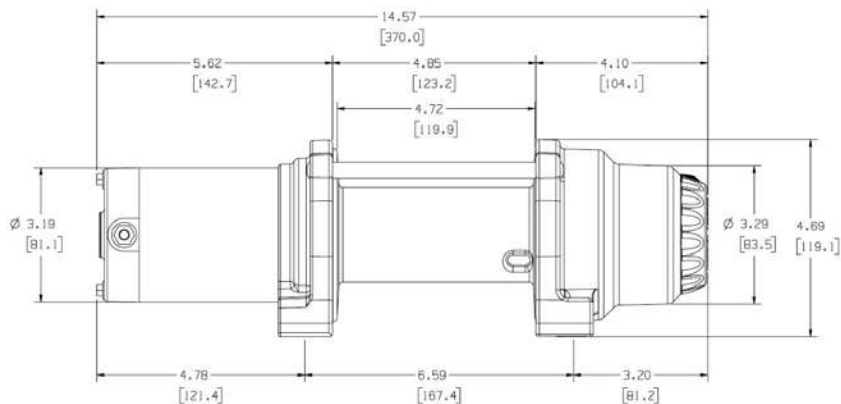
Finish: Grå pulverlack

Garanti: Begränsad fem år

Mönster för monteringsbultar: 76 mm x 169 mm

Vinschdimensioner: 37,0 cm x 11,5 cm x 11,9 cm (L x D x H)

Vinschvikt: 7,0 kg



PRESTANDA

Last kg	Ström (Amps)	Hastighet m/min	Dragkraft per lager Lager / kg
1814	200,8	1,6	1/1814
1360	137,4	2,2	2/1350
907	106,4	3,0	3/1161
454	61,8	4,2	4/1019
0	21,6	5,7	

DRIFTSCYKLER

Last kg	Körtid	Avstånd m	Avkylningstid (min)
0	2,5 min	14,2	12
227	2,0 min	9,8	10
455	1,5 min	6,4	10
907	45 sek	2,3	10
1630	30 sek	0,6	10

SERVICEANVISNINGAR

Om du får problem under installation eller användning av vinschen, följ dessa steg så att du kan lösa problemet:

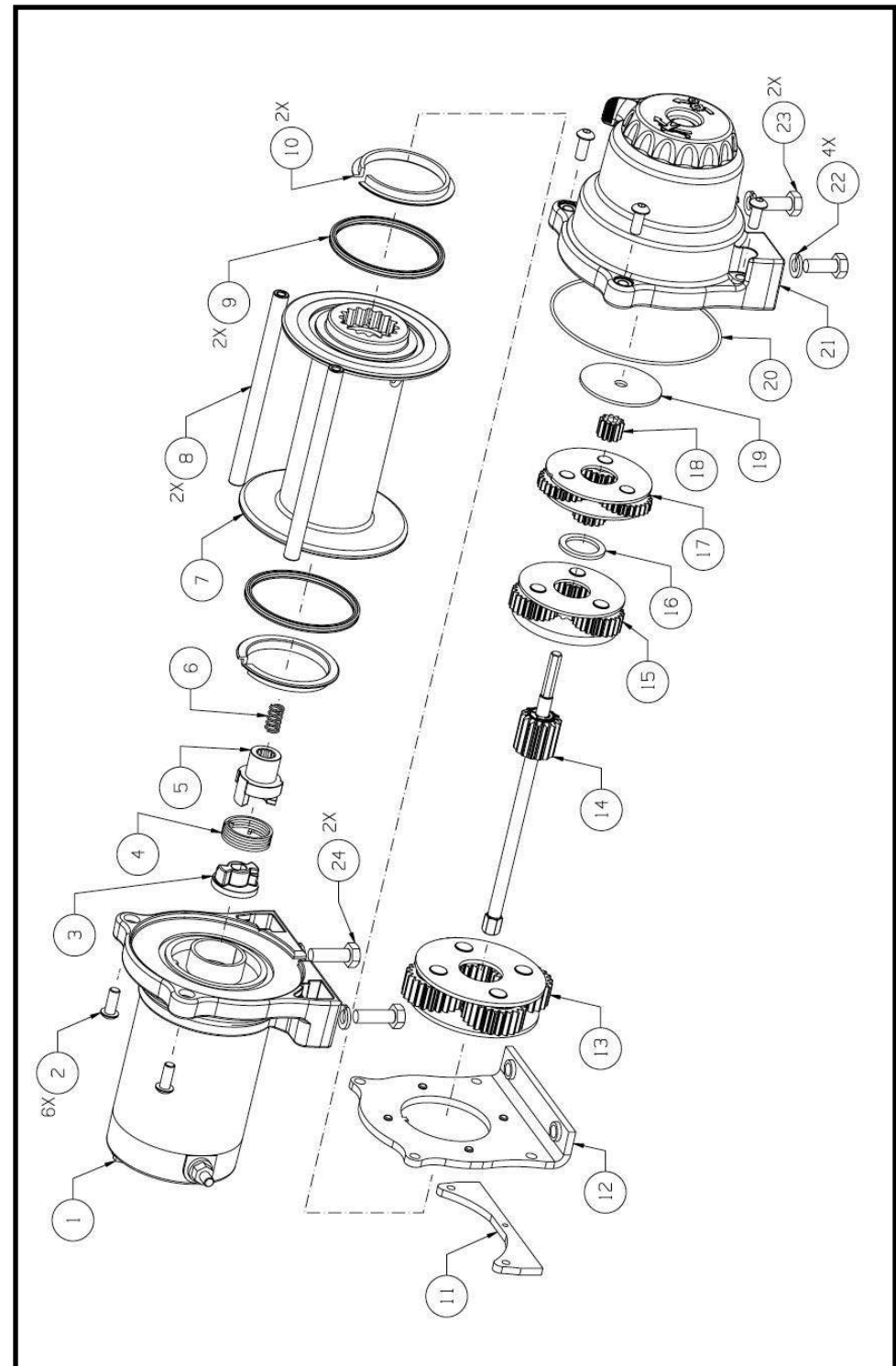
1. Läs i bruksanvisningen och installationsanvisningarna. Där finns illustrationer och detaljerad information om hur installation och säker och riktig användning av vinschen ska ske. Där finns även reservdelsförteckning och sammansättningsschema. Om du inte kan lösa problemet, gå till steg 2.
2. Kontakta återförsäljaren där du köpte vinschen. Om du, efter att ha diskuterat problemet med deras reservdels- och servicepersonal, fortfarande inte kan lösa problemet, gå till steg 3.
3. Kontakta ett av WARN auktoriserat serviceställe enligt listan på baksidan av bifogat garantibevis. Vid kontakt ska följande information anges: vinschens modellnummer och inköpsdatum, fordonets fabrikat, modell och tillverkningsår.
4. Om du inte är nöjd med resultatet, kontakta Warn Industries kundtjänst: 1-800-543-9276. Vid kontakt ska följande information anges: vinschens modellnummer och inköpsdatum, fordonets fabrikat, modell och tillverkningsår. Du kan även kontakta Warn Industries genom att besöka vår webbsida: www.warn.com

SERVICE-/UPPGRADERINGSSATS

Syntetisk lina, sats, 7/32"	Art. nr 77835
Kontaktor, 12 V DC, Albright SVC	Art. nr 89579
Fjärrkontroll, 3,3 m. kabel	Art. nr 64849
Sockelmonteringssats, fjärrkontroll	Art. nr 89586
Gjuten profil för linledare, sats.....	Art. nr 89583
Platta, linledarmontering	Art. nr 69646
Krok, sats, 5/16" schackel med rem	Art. nr 39557
Stropp.....	Art. nr 69645
Vippkontakt, instrumentbrädemonterad.....	Art. nr 89587
Fjärrkontroll, trådlös.....	Art. nr 74500
Kabelskor, 6ga (2 par)	Art. nr 76997
Kabelmonteringssats, 6ga svart/röd 36".....	Art. nr 76855
Kabelmonteringssats, 6ga blå/gul 96"	Art. nr 76856

SERVICESATSER, VINSCH

Satsens art.nr.	Artiklar i sats
89580	1
89570	3, 4, 5, 6
74924	7
89581	(2) 8, 4 (2)
89551	(2) 9, 20
69637	(2) 10
74917	11, 12, (2) 2
89572	13
89582	14
89574	15, 16
89575	17, 16
89576	18, 19
89577	21
74930	(4) 23, (2) 24, (4) 22





VANTAGE 4000-S

Numero Pezzo: 89041, 91041

Trazione nominale linea: 1814 kg

Motore: 12 V c.c., 1,4 hp (1,0 kW) a magnete permanente, a tenuta stagna

Dispositivi di comando: Interruttore sul cruscotto

Rotismo: Planetario a 3 stadi

Rapporto di trasmissione: 180:1

Frizione (a svolgimento libero): Attivata a camma

Freno: A molla

Diametro/Lunghezza tamburo: 57/119mm

Peso di spedizione del kit: 14,5 kg

Fune: Fune sintetica, Ø 5,5 mm x 15 m

Guida: A cubia

Batteria consigliata: 14 A/ora minimo

Utilizzazione: Intermittente

Cavi della batteria: Misura 6

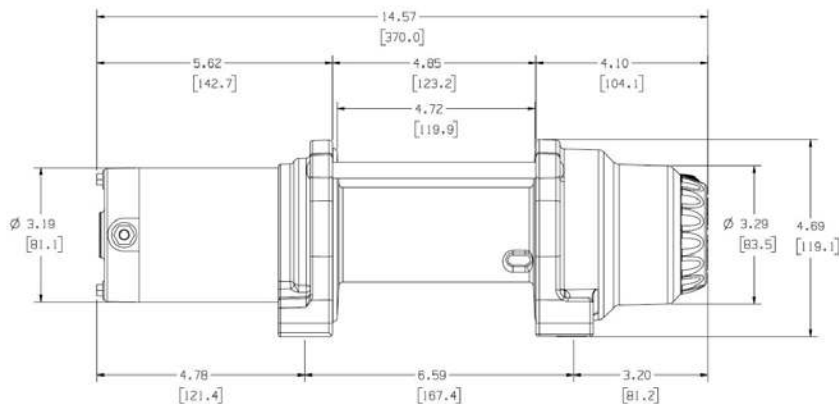
Finitura: Verniciato a polvere grigia

Garanzia: Limitata di 5 anni

Schema dei bulloni di montaggio: 76mm x 169mm

Dimensioni verricello: 37,0 cm di lunghezza x 11,5 cm di profondità x 11,9 cm di altezza

Peso verricello: 7,0 kg



PRESTANDA

Carico kg	Corrente Ampere	Velocità m/min	Trazione per strato Strato/Kg
1814	200,8	1,6	1/1814
1360	137,4	2,2	2/1350
907	106,4	3,0	3/1161
454	61,8	4,2	4/1019
0	21,6	5,7	

DRIFTSCYKLER

Carico kg	Tempi di funzionamento	Distanza m	Tempi di raffreddamento (min)
0	2,5 min	14,2	12
227	2,0 min	9,8	10
455	1,5 min	6,4	10
907	45 sec	2,3	10
1630	30 sec	0,6	10

ISTRUZIONI PER L'ASSISTENZA

Se ci si trova in difficoltà durante l'installazione o l'uso del verricello, seguire i punti sotto indicati per risolvere il problema:

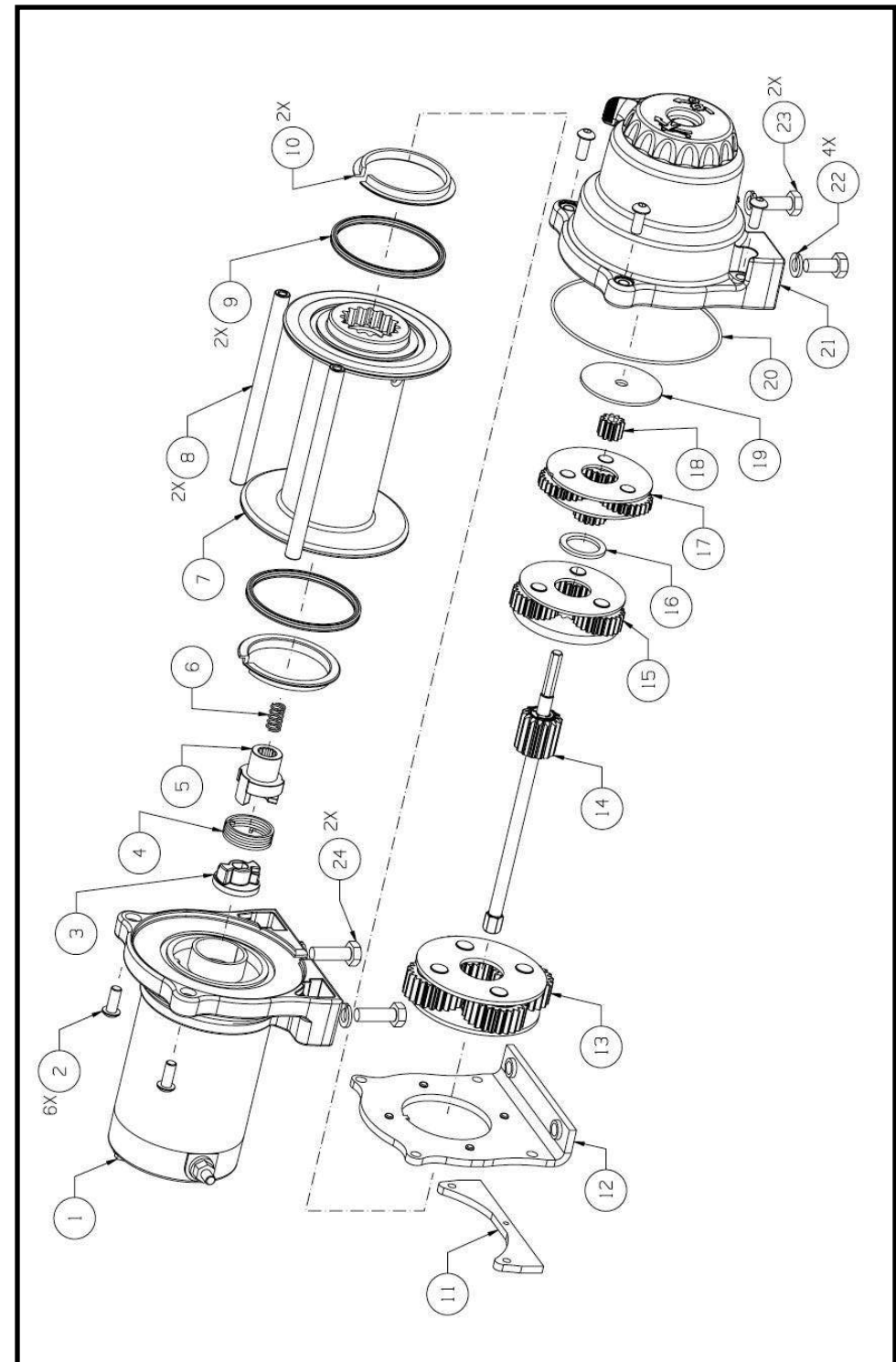
1. Fare riferimento alle Istruzioni di installazione e al Manuale dell'operatore. La documentazione contiene informazioni dettagliate su come installare e usare il verricello in condizioni di sicurezza. In essa sono inclusi anche la distinta dei pezzi di ricambio e gli schemi di montaggio. Se non si è in grado di risolvere il problema, passare alla fase 2.
2. Mettersi in contatto con il rivenditore presso il quale si è acquistato il verricello. Se dopo aver discusso del problema con gli incaricati dell'assistenza del rivenditore non si è ancora risolto il problema, passare alla fase 3.
3. Mettersi in contatto con un Centro autorizzato di assistenza WARN scegliendolo dall'elenco fornito sul lato posteriore del foglio di garanzia allegato al prodotto. Quando si chiama si dovranno avere le seguenti informazioni a portata di mano: numero di modello del verricello e data di acquisto, marca, modello e anno del veicolo.
4. Se il problema non è risolto in modo soddisfacente, mettersi in contatto con l'assistenza clienti di Warn Industries al numero: 1-800-543-9276. Quando si chiama si dovranno avere le seguenti informazioni a portata di mano: numero di modello del verricello e data di acquisto, marca, modello e anno del veicolo. Ci si può mettere in contatto con Warn Industries anche visitando il nostro sito Web all'indirizzo: www.warn.com

KIT DI AGGIORNAMENTO/ASSISTENZA

Kit fune sintetica, 5,5mm	PN 77835
Contattore, 12 V c.c., Albright SVC	PN 89579
Comando a distanza; cavo conduttore di 3 m	PN 64849
Gruppo della presa, comando a distanza.....	PN 89586
Kit guida a cubia	PN 89583
Piastra, montaggio dotato di guida.....	PN 69646
Kit gancio, perno di chiusura 7,9 mm con cinghia.....	PN 39557
Cinghia, gancio.....	PN 69645
Interruttore a bilanciere sul cruscotto	PN 89587
Comando a distanza, wireless.....	PN 74500
Protezioni elettriche, misura 6 (due paia).....	PN 76997
Kit gruppo cavi, misura 6, nero/rosso 0,91 m.....	PN 76855
Kit gruppo cavi, misura 6, blu/giallo 2,44 m.....	PN 76856

KIT DI MANUTENZIONE DEL VERRICELLO

Kit PN	Contenuto del kit
89580	1
89570	3, 4, 5, 6
74924	7
89581	(2) 8, 4 (2)
89551	(2) 9, 20
69637	(2) 10
74917	11, 12, (2) 2
89572	13
89582	14
89574	15, 16
89575	17, 16
89576	18, 19
89577	21
74930	(4) 23, (2) 24, (4) 22





VANTAGE 4000-S

Número da peça: 89041, 91041

Tração nominal da linha: 1814 kg

Motor: 12 V CC, 1,4 hp (1,0 kW) – magnético permanente, vedado

Controles: balancim montado no painel

Trem de engrenagem: Planetário de 3 estágios

Razão da engrenagem: 180:1

Embreagem (movimentação livre): Ativada por excêntrico

Freio: Mola

Diâmetro/comprimento do tambor: 52 mm/74 mm

Peso de embarque do kit: 14,5 kg

Cabo: Sintético, Ø 5,5 mm x 15 m

Cabo guia: Guia fixa

Bateria recomendada: 14 A/hora, mínimo

Ciclo de trabalho: Intermitente

Fios da bateria: 6 de calibre

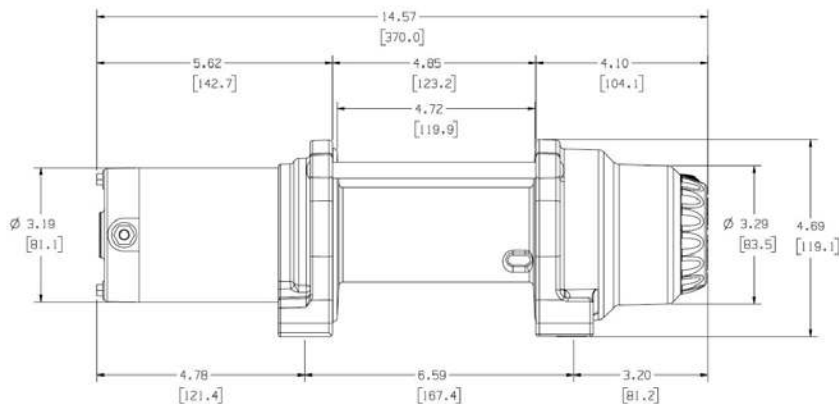
Acabamento: Camada de pó cinza

Garantia: Limitada, 5 anos

Padrão do parafuso de montagem: 76 mm x 169 mm

Dimensões do guincho: 37,0 cm C x 11,5 cm P x 11,9 cm A

Peso do cabo: 7 kg



DADOS DE DESEMPENHO

Carga kg	Corrente (amperes)	Velocidade m/min	Tração por camada Camada/kg
1814	200,8	1,6	1/1814
1360	137,4	2,2	2/1350
907	106,4	3,0	3/1161
454	61,8	4,2	4/1019
0	21,6	5,7	

CICLOS DE TRABALHO

Carga kg	Tempo de operação	Distância m	Tempo de resfriamento (min)
0	2,5 min	14,2	12
227	2,0 min	9,8	10
455	1,5 min	6,4	10
907	45 seg	2,3	10
1630	30 seg	0,6	10

INSTRUÇÕES DE MANUTENÇÃO

Se houver algum problema durante a instalação ou a operação do guincho, siga as etapas de solução abaixo:

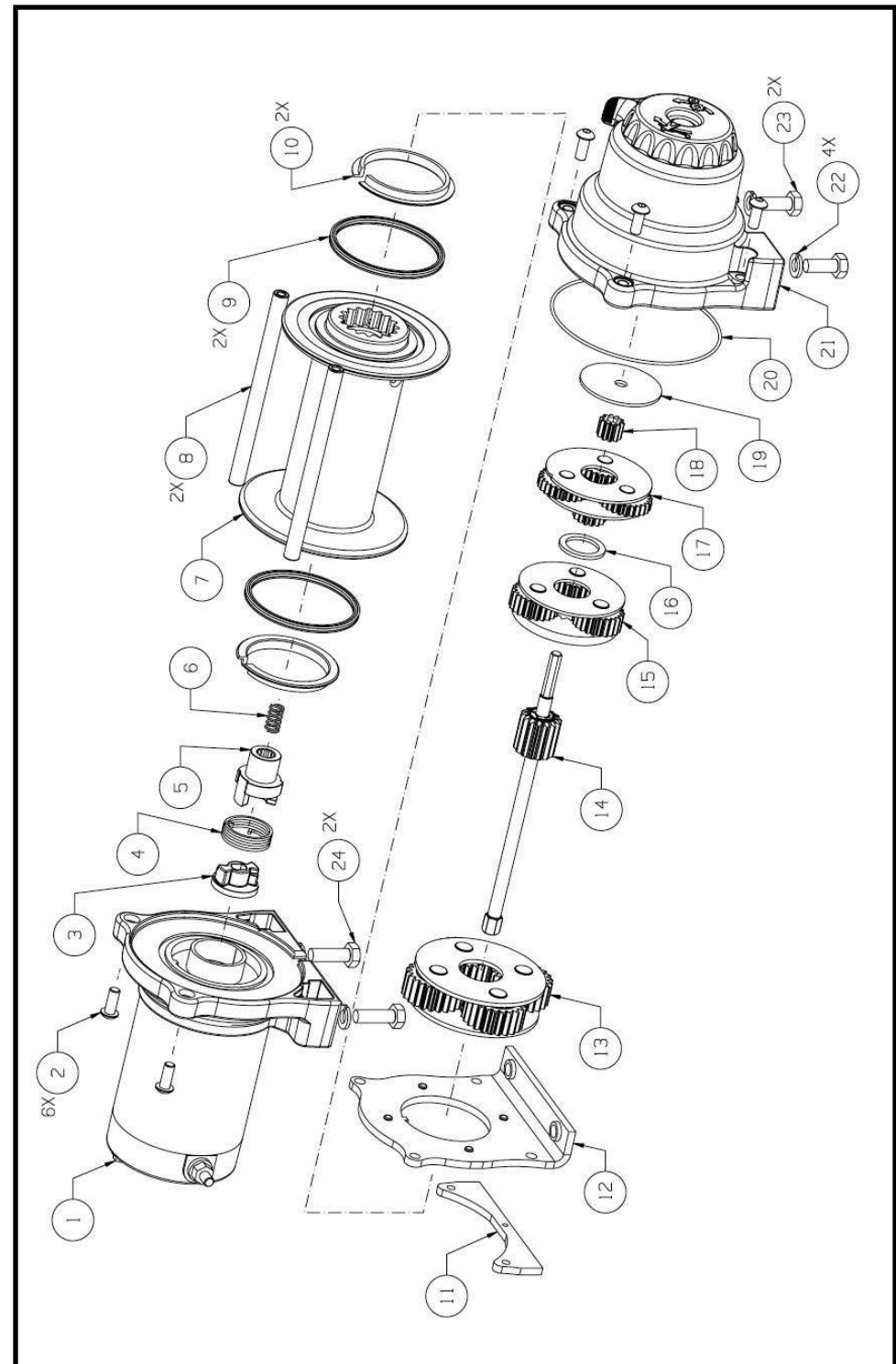
1. Consulte o guia do operador e instruções de instalação. Ele contém ilustrações e informações detalhadas sobre a instalação e operação segura e adequada do guincho. Inclui também uma relação das peças de reposição e diagramas de montagem. Se não conseguir resolver o problema, passe para a etapa 2.
2. Contate o revendedor onde comprou o guincho. Se o problema persistir após conversar sobre o problema com o pessoal de peças e manutenção, passe para a etapa 3.
3. Ligue para um Centro de Serviço Autorizado WARN que consta na lista fornecida na parte de trás da folha de garantia que acompanha o produto. Ao ligar, esteja com as seguintes informações: número do modelo do guincho e data da compra, fabricante, modelo e ano do veículo.
4. Se não conseguir resolver o problema de forma satisfatória, ligue para o Atendimento ao Cliente da Warn Industries: 1-800-543-9276. Ao ligar, esteja com as seguintes informações: número do modelo do guincho e data da compra, fabricante, modelo e ano do veículo. Ou contate a Warn Industries pelo website: www.warn.com

KITS DE MANUTENÇÃO/UPGRADE

Kit de cabo sintético, 5,5 mm	PN 77835
Kit de contactor 12 V CC, Albright SVC.....	PN 89579
Controle remoto, fio de 3 m.....	PN 64849
Conjunto de soquete, controle remoto	PN 89586
Kit de cabo de guia da guia fixa	PN 89583
Placa, montagem do cabo guia.....	PN 69646
Kit de gancho, forquilha com correia, 8 mm.....	PN 39557
Correia, gancho	PN 69645
Chave balancim de painel	PN 89587
Controle remoto, sem fio	PN 74500
Capa elétrica, 6 cal. (2 pares)	PN 76997
Kit do cjto. de cabos, 6 cal., preto/vermelho 91 cm.....	PN 76855
Kit do cjto. de cabos, 6 cal., azul/amarelo 244 cm	PN 76856

KITS DE MANUTENÇÃO DO GUINCHO

NP do Kit	Itens no Kit
89580	1
89570	3, 4, 5, 6
74924	7
89581	(2) 8, 4 (2)
89551	(2) 9, 20
69637	(2) 10
74917	11, 12, (2) 2
89572	13
89582	14
89574	15, 16
89575	17, 16
89576	18, 19
89577	21
74930	(4) 23, (2) 24, (4) 22





VANTAGE 4000-S

Onderdeelnummer: 89041, 91041

Nominale trekkracht: 1814 kg

Motor: 12V DC, 1,0 kW (1,4 pk) permanente magneet, afgedicht

Besturing: Op dashboard gemonteerde tuimelschakelaar

Tandwielstelsel: 3-traps, planetair

Tandwielverhouding: 180:1

Koppeling (vrij draaiend): Door nokken geactiveerd

Rem: Veer

Diameter/lengte van trommel: 52 mm / 74 mm

Gewicht van set bij levering: 14,5 kg

Kabel: Synthetische kabel, Ø 5,5 mm x 15 m

Kabelgeleider: Sleuf

Aanbevolen accu: Minimaal 14 Ah

Bedrijfsyclus: Met onderbrekingen

Accukabels: Gauge 6

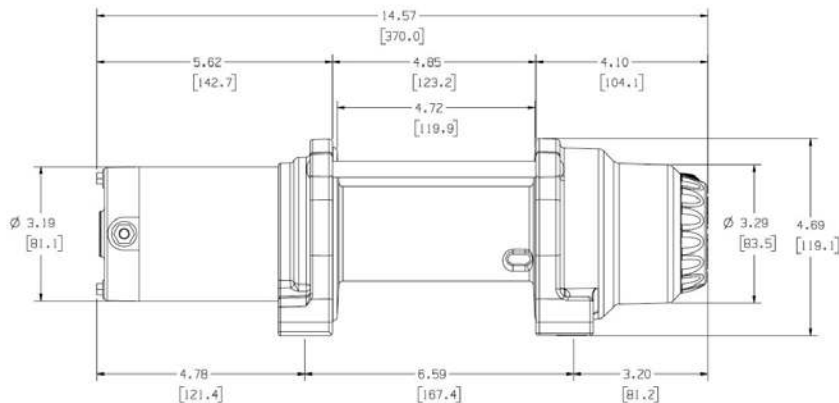
Afwerking: Grijsz poedercoating

Garantie: Beperkt, vijf jaar

Patroon van montagebouten: 76 mm x 169 mm

Afmetingen lier: 37,0 cm L x 11,5 cm D x 11,9 cm H

Gewicht lier: 7,0 kg



PRESTATIEGEGEVENS

Belasting kg	Stroomsterkte A	Snelheid m/min	Trekkracht per laag Laag/kg
1814	200,8	1,6	1/1814
1360	137,4	2,2	2/1350
907	106,4	3,0	3/1161
454	61,8	4,2	4/1019
0	21,6	5,7	

BEDRIJFSYCLUS

Belasting kg	Inschakelduur	Afstand m	Koeltijd min
0	2,5 min	14,2	12
227	2,0 min	9,8	10
455	1,5 min	6,4	10
907	45 sek	2,3	10
1630	30 sek	0,6	10

ONDERHOUDSINSTRUCTIES

Als u tijdens de installatie of bediening van de lier een probleem ondervindt, volgt u de onderstaande stappen om het probleem op te lossen:

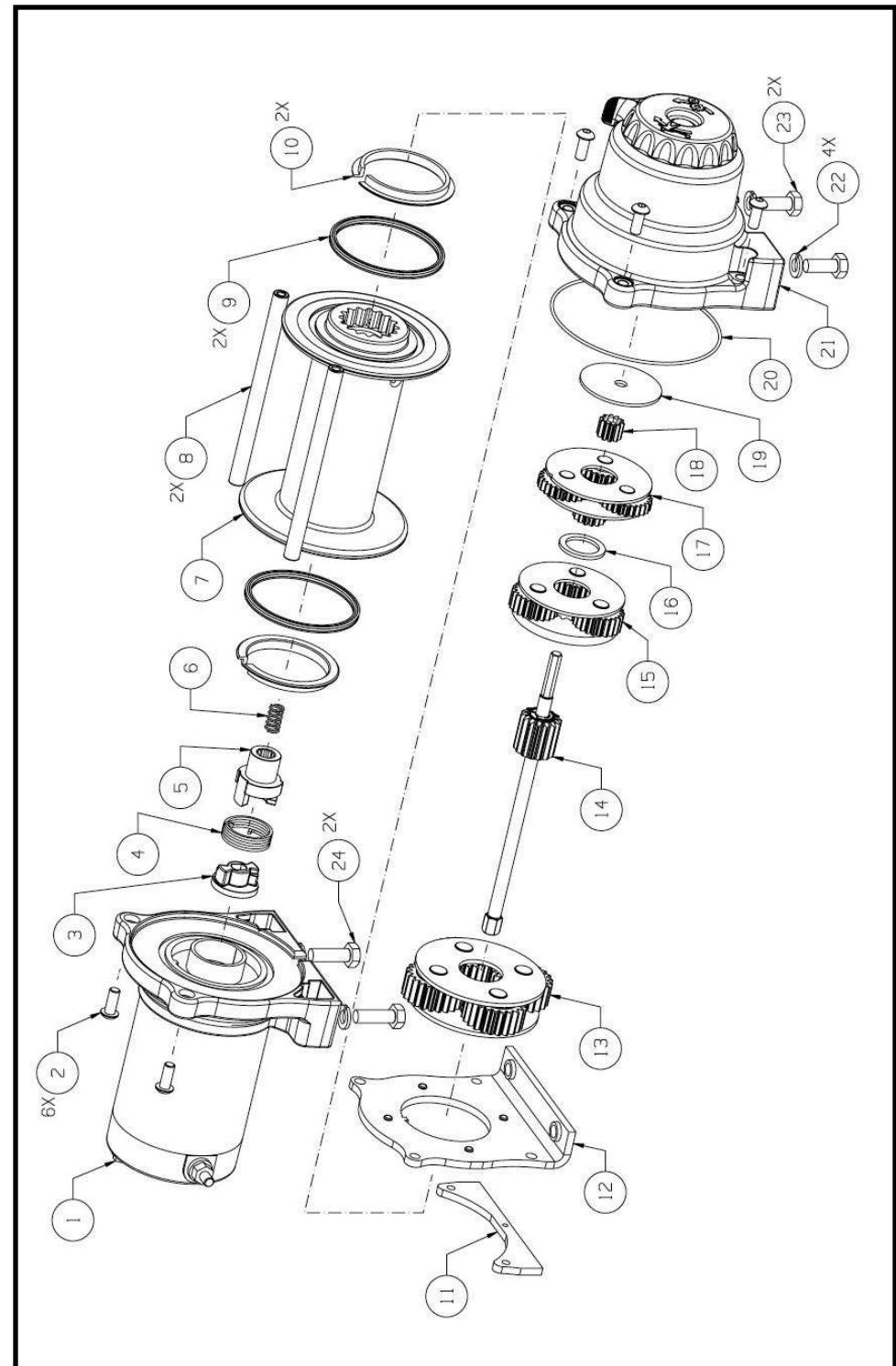
1. Raadpleeg de gebruikshandleiding en de montage-instructies. Hier vindt u afbeeldingen en gedetailleerde informatie over de montage en het veilige en correcte gebruik van de lier. Bovendien vindt u hier een vervangingsonderdelenlijst en montageschema's. Als u het probleem niet kunt oplossen, gaat u naar stap 2.
2. Neem contact op met de dealer waar u de lier hebt gekocht. Als u het probleem na overleg met personeel voor onderhoud en onderdelen nog niet kunt oplossen, gaat u naar stap 3.
3. Bel een erkend WARN-servicecentrum uit de lijst aan de achterzijde van het garantieblad dat bij het product is geleverd. Zorg dat u de volgende informatie bij de hand hebt wanneer u belt: modelnummer en aankoopdatum van de lier, merk, model en jaar van het voertuig.
4. Als het probleem niet naar tevredenheid kan worden opgelost, kunt u bellen naar de klantenservice van Warn Industries in de VS: 1-800-543-9276. Zorg dat u de volgende informatie bij de hand hebt wanneer u belt: modelnummer en aankoopdatum van de lier, merk, model en jaar van het voertuig. U kunt ook naar de website van Warn Industries gaan om contact op te nemen: www.warn.com

ONDERHOUDS-/UPGRADESETS

Synthetische kabelset, 7/32"	PN 77835
Schakelaarset 12 VDC, Albright SVC.....	PN 89579
Afstandsbediening, verbindingdraad van 10 ft	PN 64849
Aansluiting, afstandsbediening	PN 89586
Geleidesleufset.....	PN 89583
Plaat, kabelgeleidermontage	PN 69646
Haakset, gaffelpen van 5/16" met band	PN 39557
Band, haak	PN 69645
Tuimelschakelaar dashboard	PN 89587
Afstandsbediening, draadloos	PN 74500
Manchet elektrische accupool, ga. 6 (2 stuks)	PN 76997
Kabelset, ga. 6, zwart/rood 36".....	PN 76855
Kabelset, ga. 6, blauw/geel 96"	PN 76856

LIERONDERHOUDSSETS

PN van set	Items in set
89580	1
89570	3, 4, 5, 6
74924	7
89581	(2) 8, 4 (2)
89551	(2) 9, 20
69637	(2) 10
74917	11, 12, (2) 2
89572	13
89582	14
89574	15, 16
89575	17, 16
89576	18, 19
89577	21
74930	(4) 23, (2) 24, (4) 22





VANTAGE 4000-S

Osanumero: 89041, 91041

Nimellinen vetokyky: 1814 kg

Moottori: 12 V (tasavirta), 1,4 hv (1,0 kW), kestopagneetti, tiivistetty

Ohjaus: Kojelautaan kiinnitettävä keinykytkin

Hammaspyörästö: 3-vaiheinen planeettapyörästö

Välityssuhde: 180:1

Kytkin (vapaakelaus): Ohjausnokan käyttämä

Jarru: Jousi

Kelan läpimitta/pituus: 52/74 mm

Sarjan kuljetuspaino: 14,5 kg

Köysi: Synteettinen, Ø 5,5 mm x 15 m

Ohjain: Silmäke

Suosittelut akku: Vähintään 14 Ah

Käyttöjaksot: Ajoittainen

Akun johtimet: 6 gauge

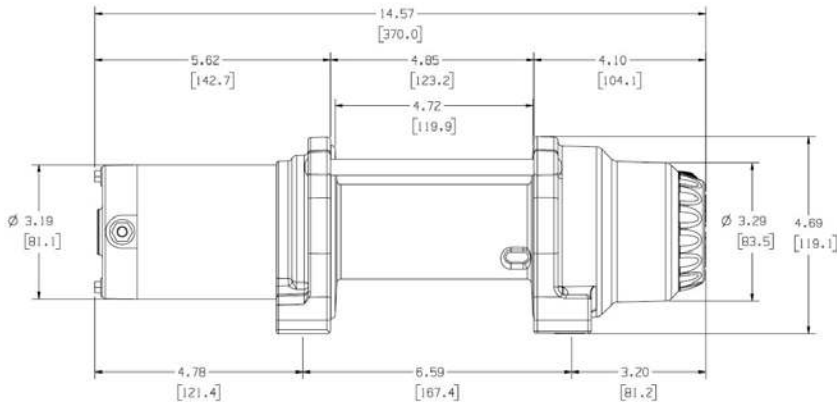
Pinnoite: Harmaa jauhepinnoite

Takuu: Rajoitettu, viisi vuotta

Kiinnityspulttien kuvio: 76 x 169 mm

Vinssin mitat: 37,0 cm pit. x 11,5 cm syv. x 11,9 cm kork.

Paino: 7,0 kg



SUORITUSKYKYTIEDOT

Kuormitus kg	Virta A	Nopeus m/min	Kerroksen vetovoima Kerros/kg
1814	200,8	1,6	1/1814
1360	137,4	2,2	2/1350
907	106,4	3,0	3/1161
454	61,8	4,2	4/1019
0	21,6	5,7	

KÄYTTÖJAKSOT

Kuormitus kg	Käyttöaika	Etäisyys m	Jäähymisaika min
0	2,5 min	14,2	12
227	2,0 min	9,8	10
455	1,5 min	6,4	10
907	45 sek	2,3	10
1630	30 sek	0,6	10

HUOLTO-OHJEET

Jos vinssin asennuksessa tai käytössä ilmenee ongelmia, selvitä ne seuraavasti:

1. Lue käyttöopas ja asennusohjeet. Niissä on kuvia ja yksityiskohtaisia tietoja vinssin asennuksesta ja turvallisesta ja oikeasta käytöstä. Ne sisältävät lisäksi varaosaluettelon ja kokoonpanokaavioita. Jos et pysty ratkaisemaan ongelmaa, siirry vaiheeseen 2.
2. Ota yhteyttä liikkeeseen, josta ostit vinssin. Jos et vieläkin pysty ratkaisemaan ongelmaa keskusteltuasi siitä liikkeen varaosa- ja huoltohenkilöstön kanssa, siirry vaiheeseen 3.
3. Soita WARNin valtuutettuun huoltokeskukseen, joka on tuotteen mukana tulevan takuupaperin kääntöpuolella olevassa luettelossa. Kun soitat, valmistaudu antamaan seuraavat tiedot: vinssin mallinumero ja ostopäivä, ajoneuvon merkki, malli ja vuosi.
4. Jos et saa ongelmaa ratkaistua tyydyttävällä tavalla, soita Warn Industriesin asiakaspalveluun numerossa 1-800-543-9276 (vain Yhdysvalloissa). 1-800-543-9276. Kun soitat, valmistaudu antamaan seuraavat tiedot: vinssin mallinumero ja ostopäivä, ajoneuvon merkki, malli ja vuosi. Voit ottaa myös yhteyttä Warn Industriesiin sen WWW-sivuston kautta: www.warn.com

HUOLTO-/PARANNUSSARJAT

Köysisarja, synteettinen, 7/32"	PN 77835
Kontaktorisarja, 12 VDC, Albright SVC.....	PN 89579
Kauko-ohjain, 10ft johto	PN 64849
Kauko-ohjaimen pistorasiakokoonpano	PN 89586
Ohjainsilmäkesarja	PN 89583
Levy, ohjaimen kiinnike	PN 69646
Koukkusarja, 8 mm:n hihnallinen haarukkaluistokoukku	PN 39557
Hihna, koukku	PN 69645
Kojelaudan keinukytkin.....	PN 89587
Kauko-ohjain, langaton.....	PN 74500
Liitinsuojus, 6 ga. (2 paria)	PN 76997
Kaapelikokoonpanosarja, 6 ga. musta/punainen 36"	PN 76855
Kaapelikokoonpanosarja, 6 ga. sini/keltainen 96"	PN 76856

VINSSIEN HUOLTOSARJAT

PN-sarja	Sarjan sisältö
89580	1
89570	3, 4, 5, 6
74924	7
89581	(2) 8, 4 (2)
89551	(2) 9, 20
69637	(2) 10
74917	11, 12, (2) 2
89572	13
89582	14
89574	15, 16
89575	17, 16
89576	18, 19
89577	21
74930	(4) 23, (2) 24, (4) 22

